



Rotopresse

VARIANT

585 580 565 560

CLAAS



CLAAS VARIANT: la pressione sotto controllo.



SMART DENSITY



Sistema di pressatura intelligente: per garantire la densità delle balle desiderata, il nuovo sistema di gestione della compressione aziona separatamente i due bracci tenditori.

6 secondi



Il tempo che la VARIANT impiega per l'apertura e la chiusura del portellone posteriore e per deporre le balle sul campo.

Rotore a 360°



Assicura un avvio diretto della balla e balle di forma perfetta con ogni tipo di prodotto.

14 o 17 coltelli



Fanno della VARIANT con ROTO CUT la pressa perfetta per il taglio corto e assicurano un'eccellente qualità del foraggio.

3 m/s



Corrisponde alla rotazione delle balle: il dispositivo di legatura lavora con precisione e produce balle solide e compatte.

CLAAS VARIANT	2
Il mondo di CLAAS	4
Panoramica dei modelli	6
Qualità del foraggio Sicurezza	10
Rendimento Esperienza di guida	12
Camera di pressatura	14
Tecnologia	16
Pick-up e flusso di prodotto	18
Rotore e ROTO FEED	20
ROTO CUT e ROTO CUT HD	22
Fondo PRO apribile idraulicamente con sistema di preallarme	24
Legatura	26
Portellone posteriore	30
Comandi	32
Manutenzione	36
CLAAS Service & Parts	38
Sicurezza	40
Dati tecnici	42

Una tecnologia esclusiva per balle compatte.
Le presse CLAAS.

Il compito di una pressa non si limita alla semplice formazione di balle di fieno e paglia. In agricoltura l'utilizzo, il formato e le dimensioni delle balle sono molto diversi. CLAAS soddisfa questi requisiti con le presse quadre QUADRANT e le rotopresse ROLLANT e VARIANT. Risultato: balle compatte e di forma perfetta ed una tecnologia superiore.

La rotopressa VARIANT è una vera «sgobbona». Si distingue per performance elevata, lunga durata e facilità d'utilizzo, nonché per soluzioni intelligenti che non risparmiano il lavoro, ma lo rendono per lo meno molto più facile.



VARIANT		585 RC PRO	565 RC PRO	580 RF / RC	560 RF / RC
Larghezza delle balle	m	1,20	1,20	1,20	1,20
Diametro	m	0,90 - 1,80	0,90 - 1,60	0,90 - 1,80	0,90 - 1,60
Larghezza del pick-up	m	2,10 o 2,35	2,10 o 2,35	2,10 o 2,35	2,10 o 2,35
Trasmissione HD		●	●	–	–
Sistema di alimentazione		RC HD (17 coltelli)	RC HD (17 coltelli)	RC (14 coltelli) / RF	RC (14 coltelli) / RF
N. dei rulli azionati		2	2	2	2

● Di serie ○ In opzione – Non disponibile



La VARIANT 500.
Ancora più versatile.



In una grande famiglia ognuno può dar prova e sfruttare a fondo i propri punti di forza.

Oltre ai loro punti di forza, tutti i modelli VARIANT offrono vantaggi decisivi:

- SMART DENSITY per una forma ideale delle balle
- SMART DENSITY per un cuore tenero con il fieno
- SMART DENSITY per cinghie affidabili
- Elevato peso delle balle
- Avvio assicurato della balla in ogni situazione grazie al rotore attivo
- Diametro delle balle regolabile in modo variabile (1,60 o 1,80)
- Dispositivo per il cuore tenero innovativo, regolabile in base alle esigenze specifiche
- Nuova legatura brevettata mediante nuova lamiera di introduzione con legatura CLAAS Covered o CLAAS Covered XW
- Deposizione delle balle in soli 6 secondi
- Flusso ottimale del prodotto dal pick-up al rotore
- Interfaccia ISOBUS di serie

VARIANT	585 / 565	580 / 560
1 Pick-up controllato con larghezza di lavoro di 2,10 m a norma DIN 11220	<input type="checkbox"/>	<input type="checkbox"/>
2 Pick-up controllato con larghezza di lavoro di 2,35 m a norma DIN 11220	<input type="checkbox"/>	<input type="checkbox"/>
3 Compensatore a rulli	<input type="checkbox"/>	<input type="checkbox"/>
4 Compensatore a doppio rullo	<input type="checkbox"/>	<input type="checkbox"/>
5 Ruote tastatrici oscillanti o ruote tastatrici oscillanti e ribaltabili	<input type="checkbox"/>	<input type="checkbox"/>
6 Esclusiva CLAAS: rotore attivo ad alte prestazioni con avvio forzato delle balle	<input type="checkbox"/>	<input type="checkbox"/>
7 ROTO CUT: rotore di taglio a 360° con 14 coltelli	<input type="checkbox"/>	<input type="checkbox"/>
7.1 ROTO CUT: nuovo rotore di taglio a 360° con 17 coltelli	<input type="checkbox"/>	<input type="checkbox"/>
8 ROTO FEED: rotore a forma di spirale per un flusso omogeneo del prodotto	<input type="checkbox"/>	<input type="checkbox"/>
9 Trasmissione Heavy Duty: catene e rotore rinforzati	<input type="checkbox"/>	<input type="checkbox"/>
10 Fondo di taglio apribile PRO	<input type="checkbox"/>	<input type="checkbox"/>
11 Coppia motrice elevata con una velocità delle cinghie di 3 m/sec.	<input type="checkbox"/>	<input type="checkbox"/>
12 Quattro cinghie continue ad alta resistenza, assolutamente affidabili	<input type="checkbox"/>	<input type="checkbox"/>
13 Veloce legatura a rete comfort	<input type="checkbox"/>	<input type="checkbox"/>
14 Legatura a rete XW	<input type="checkbox"/>	<input type="checkbox"/>
15 Nuova legatura a rete per accesso ergonomico, lamiera d'introduzione per legatura a spago e a rete	<input type="checkbox"/>	<input type="checkbox"/>
16 SMART DENSITY con impianto idraulico attivo e doppio braccio tenditore	<input type="checkbox"/>	<input type="checkbox"/>
17 Grandezza della balla e diametro del cuore tenero regolabili direttamente dalla cabina	<input type="checkbox"/>	<input type="checkbox"/>
18 Pressione di compressione e pressione del cuore tenero regolabili direttamente dalla cabina	<input type="checkbox"/>	<input type="checkbox"/>
19 Portellone posteriore veloce: deposizione della balla in soli 6 secondi	<input type="checkbox"/>	<input type="checkbox"/>
20 CEMS 700	<input type="checkbox"/>	<input type="checkbox"/>
21 Pneumatici di grandi dimensioni fino a 22,5"	<input type="checkbox"/>	<input type="checkbox"/>
22 Serbatoio olio di lubrificazione di 7,2 l	<input type="checkbox"/>	<input type="checkbox"/>
23 Lubrificazione centralizzata elettrica automatica	<input type="checkbox"/>	<input type="checkbox"/>

Disponibile - Non disponibile

VARIANT 585 / 565 La «sgobbona».

- HD
- Paglia
- Insilato
- Comodità per l'operatore

- Principali punti di forza:
- ROTO CUT: nuovo rotore di taglio a 360° con 17 coltelli
 - Concetto Heavy Duty: catene rinforzate, dispositivo di sicurezza dei coltelli speciale e rotore di 8 mm particolarmente robusto
 - Ideale per l'impiego con l'insilato
 - SMART DENSITY: pressatura intelligente per balle di forma e densità ideali e con cuore tenero
 - Fondo di taglio PRO con sistema di preallarme integrato di serie



VARIANT 580 / 560 Un multitalento.

- HD
- Paglia
- Insilato
- Comodità per l'operatore

- Principali punti di forza:
- ROTO CUT: nuovo rotore di taglio a 360° con stelle di 6 mm di spessore e 14 coltelli
 - ROTO FEED: flusso di prodotto omogeneo grazie al rotore a forma di spirale
 - Facile da controllare per ogni operatore
 - Pressa polivalente indicata per insilato, fieno o paglia
 - SMART DENSITY: sistema intelligente per forma e densità ideali delle balle e con cuore tenero



Ancora più versatili.



VARIANT.

Guscio duro, cuore tenero.



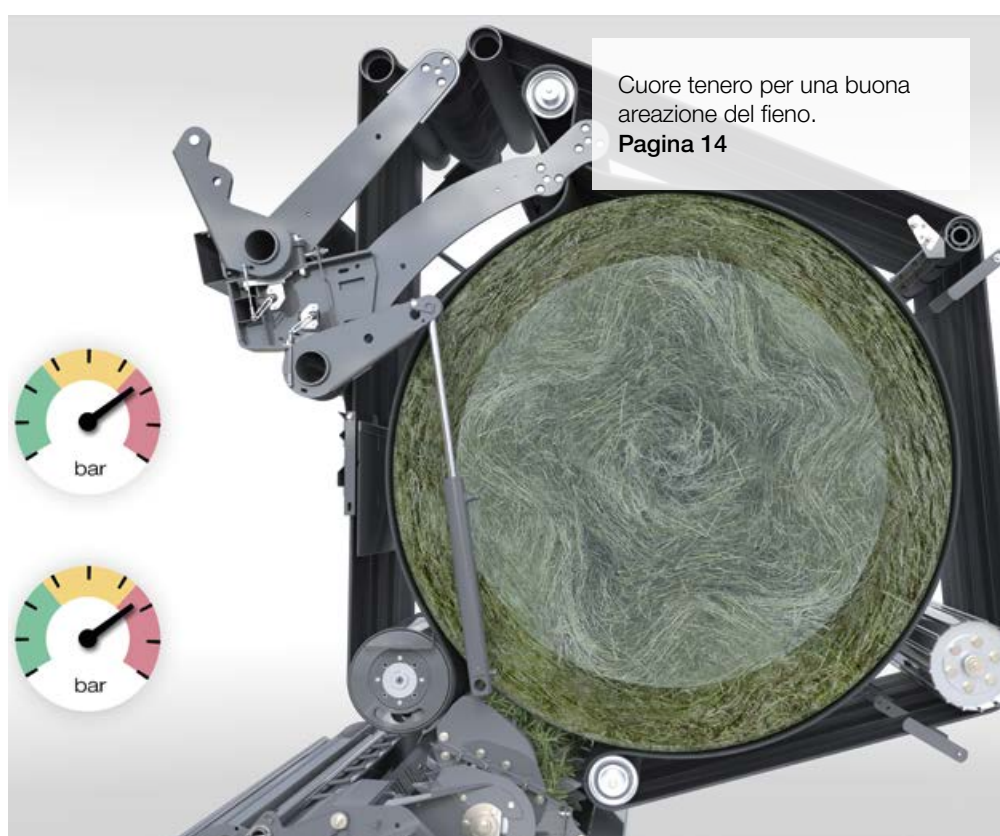
Qualità del foraggio.

La VARIANT vi assicura balle pressate perfettamente con un cuore tenero per un'ottima qualità del foraggio.

Eccellente qualità del foraggio.

- Fieno d'alta qualità
- Densità di pressatura elevate con la paglia
- Strati omogenei e balle di forma perfetta per l'insilato
- Areazione semplice per l'essiccazione del fieno
- Eccellente qualità di taglio per un processo di fermentazione migliore e uno spargimento più semplice
- Preparazione più rapida delle razioni nel miscelatore

Rotore di taglio a 360° con stelle di 8 mm di spessore e 17 coltelli. **Pagina 23**



Cuore tenero per una buona areazione del fieno. **Pagina 14**



Pompa e posizione dei distributori per la lubrificazione delle catene. **Pagina 39**



Legatura extralarga per balle perfette. **Pagina 29**



Alta qualità del foraggio. **Pagina 22**



Lubrificazione semplice. **Pagina 39**



Sicurezza d'impiego e sostenibilità.

Il nuovo sistema di legatura a rete con freno è facile da utilizzare grazie alla posizione più bassa. Inoltre può essere regolato fuori dalla cabina.

Componenti robusti e duraturi.

- Serbatoio dell'olio di 7,2 l per lunghe giornate di lavoro
- NOVITÀ: tecnologia a pompa per una lunga durata e costi di manutenzione contenuti
- Quantità d'olio regolabile per ciascun distributore
- NOVITÀ: distributori di grasso per una manutenzione più veloce



Rendimento.

Un rendimento elevato è uno dei punti di forza della VARIANT. La legatura veloce nell'arco di 6 secondi abbinata ad un'alta velocità di apertura e chiusura del portellone posteriore assicurano una capacità produttiva elevata e tempi d'arresto contenuti. Inoltre, l'esclusivo rotore attivo di CLAAS assicura l'avvio della balla in ogni situazione e quindi potete utilizzare la VARIANT sempre alla massima velocità.

Utilizzo in ogni situazione.

- Ampia gamma di pneumatici per tutte le condizioni
- Fondo di taglio apribile PRO con sistema di preallarme per un utilizzo senza problemi
- Apertura e chiusura del portellone posteriore in soltanto 6 secondi



Pneumatici di piccole o grandi dimensioni da 5 a 22,5".
Pagina 41



SMART DENSITY.
Pressatura intelligente.
Pagina 14



Esperienza di guida senza precedenti.

La nuova VARIANT vi assicura il massimo comfort ad ogni impiego. Grazie alla nuova tecnologia SMART DENSITY la selezione e la regolazione dei parametri sono più semplici. Potrete quindi eseguire la pressatura facilmente in ogni situazione.



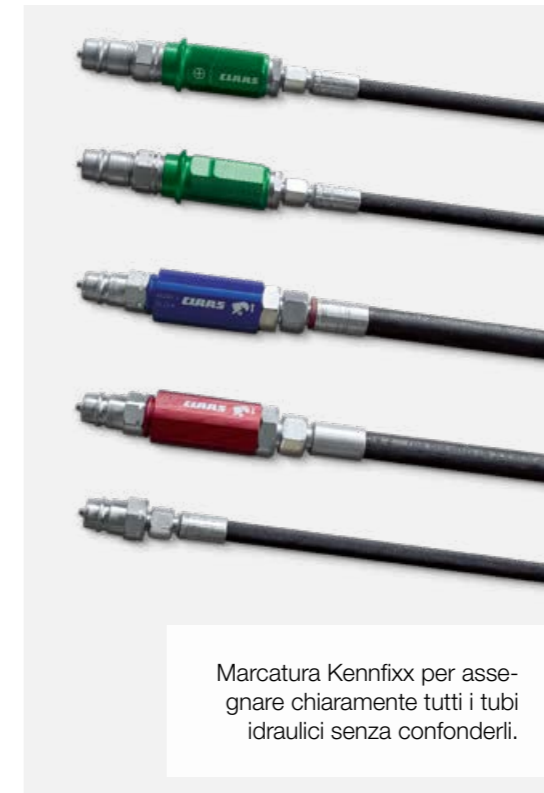
Rotore attivo ad alte prestazioni con avvio forzato delle balle.
Pagina 20



Fondo di taglio PRO apribile. Per un più alto rendimento e meno ingolfamenti.
Pagina 24



CEMIS 700. Accedere a tutte le principali funzioni direttamente dalla cabina.
Pagina 32



Marchatura Kennfixx per assegnare chiaramente tutti i tubi idraulici senza confonderli.

Facile da utilizzare.

- Il CEMIS 700 con display di 7" può essere comandato tramite schermo touch, tasti o pomello rotante/a pressione
- Utilizzo facile della legatura a rete grazie alla nuova posizione
- Nuova legatura a rete con nuovo freno per la rete
- Legatura molto veloce: soltanto 6 secondi prima di poter depositare le balle



Deposizione delle balle in 6 secondi.
Pagina 30



Facile sostituzione dei rotoli.
Pagina 28

La camera di pressatura con sistema a doppio braccio tenditore.

Massime prestazioni nella camera di pressatura. Il sistema idraulico di regolazione della densità delle balle è stato sviluppato espressamente per ottenere una compressione massima in tutte le condizioni d'impiego. L'impianto idraulico attivo abbina tre cilindri a un sistema a doppio braccio tenditore e assicura un'alimentazione regolata attivamente e un funzionamento silenzioso.

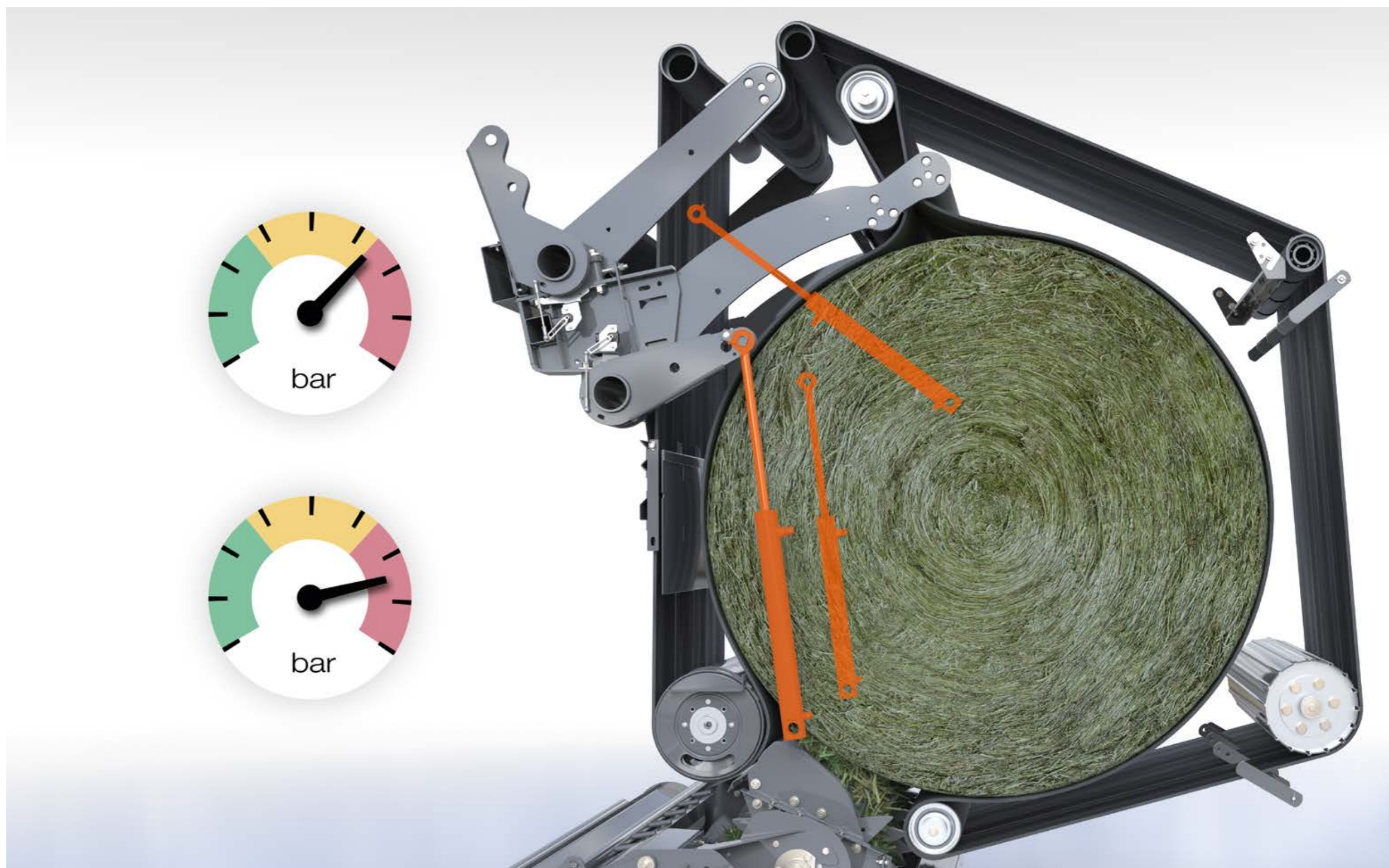
Nuovo sistema di gestione della compressione.

SMART DENSITY provvede alla regolazione completamente automatica della pressa in funzione del prodotto specifico impostato.


Grazie all'intelligente sistema di pressatura SMART DENSITY i bracci tenditori sono comandati separatamente affinché la tensione delle cinghie sia sempre ideale e la macchina lavori in modo delicato e sicuro.

SMART DENSITY.

- Tensione ideale delle cinghie
- Guida perfetta delle cinghie
- Forma ottimizzata delle balle in tutte le condizioni
- Cuore tenero per un'areazione ottimale delle balle, soprattutto con il fieno
- Sempre la pressione corretta per foraggio, velocità e umidità
- Reazione rapida dei due bracci tenditori



Ecco come funziona lo SMART DENSITY.



Scan me.

Alte velocità raggiungibili.

Durante il lavoro avete una visuale perfetta sul pick-up e potete anche aumentare al massimo la velocità, se necessario. Potete spingere la macchina al limite, a seconda del tipo e del flusso di prodotto, ottenendo così un rendimento massimo.

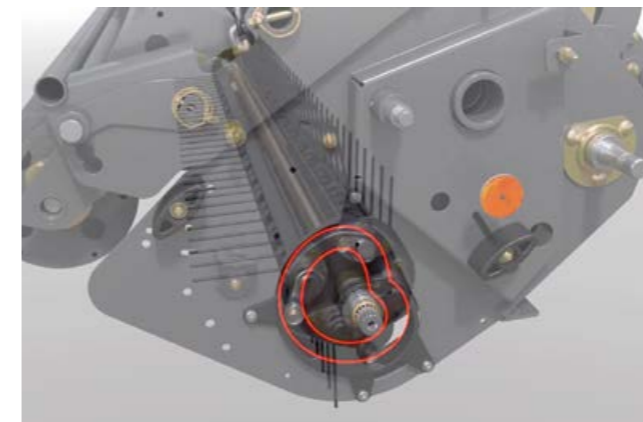


Chi ha grande appetito non rifiuta mai niente.



I vantaggi in sintesi:

- Grande capacità di raccolta grazie al pick-up regolabile di 2,10 o 2,35 metri di larghezza
- Ruote tastatrici oscillanti – in opzione ribaltabili – mantengono il pick-up in carreggiata
- Flusso di prodotto perfetto grazie al compensatore a doppio rullo ottimizzato
- Ottima visuale sul pick-up per un lavoro più veloce ed efficiente



Pick-up controllato.

La VARIANT è stata la prima rotopressa ad essere dotata di un pick-up di 2,10 m. La sua enorme capacità di raccolta e gli eccezionali dati di potenza convincono ancora oggi. L'altezza di lavoro del pick-up può essere regolata senza attrezzi. Fondamentale è la regolazione intelligente del pick-up che assicura un flusso del prodotto ideale, in particolare quando è corto, e aumenta notevolmente la durata del pick-up. Le VARIANT 585 / 565 e 580 / 560 possono essere dotate persino di un pick-up di 2,35 metri.



Compensatore a doppio rullo.

Comprovato migliaia di volte, migliorato costantemente e disponibile in opzione: il compensatore a doppio rullo premon-tato. Pressa il prodotto perfettamente e accelera notevolmente il flusso di prodotto, assicurando in questo modo un'alimentazione attiva del prodotto al rotore.




Ruote tastatrici oscillanti.

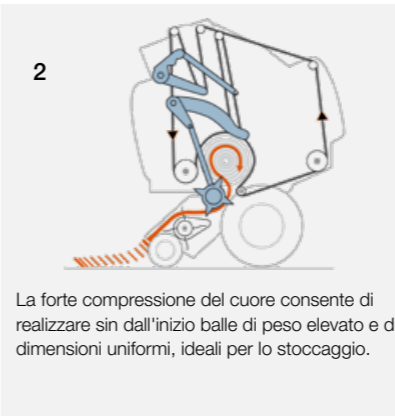
Indipendentemente dalla larghezza che avete scelto, il pick-up viene scaricato dal peso in modo uniforme grazie alle grandi ruote tastatrici oscillanti, che lo guidano perfettamente in campo. Ciò assicura un ottimo adeguamento al suolo e il rispetto della cotica erbosa anche a velocità elevata e nelle curve. Le ruote tastatrici possono essere regolate in altezza senza attrezzi su tutti i modelli. Il nuovo meccanismo di ribaltamento, disponibile in opzione, accresce notevolmente la comodità delle ruote tastatrici oscillanti, che non devono essere più smontate per il trasporto.



Ecco come funziona il pick-up.



Tutto gira intorno all'essenziale. Rotore e ROTO FEED.



Una vera core competence:
il rotore avvia la rotazione della palla.

In esclusiva alla CLAAS: i tappeti e il rotore di taglio girano in senso opposto. Si avvia così immediatamente la formazione delle balle con relativa creazione di un cuore compatto. Il rotore che gira velocemente fa presa direttamente sul prodotto e provoca l'avvio forzato della formazione delle balle, con ogni balla e in tutte le condizioni. In questo modo si evita lo slittamento dei tappeti.

Sono vantaggi importanti riconoscibili in ogni momento del lavoro, poiché potete guidare sempre la VARIANT alla massima velocità.

Densità del cuore secondo le esigenze.

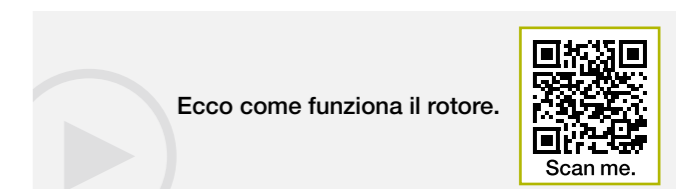
Potete determinare e regolare comodamente dalla cabina la compressione del cuore tenendo conto della qualità del foraggio: ad esempio, la massima compressione per la paglia o un cuore tenero per il fieno. A tale scopo potete scegliere tra tre pre-impostazioni o utilizzare due parametri configurabili liberamente.

Riempimento omogeneo della camera di pressatura.

Il rotore di alimentazione di serie assicura un riempimento uniforme della camera di pressatura. In questo modo potrete trattare una maggiore quantità di foraggio nello stesso arco di tempo: ciò significa che la VARIANT può avanzare ad una velocità di lavoro decisamente elevata.

I vantaggi in sintesi:

- Un cuore ben saldo: il rotore avvia la rotazione della palla
- La compressione del cuore può essere regolata a piacere dalla cabina
- Riempimento omogeneo della camera di pressatura ad opera del rotore per una maggiore produttività



360° per una rotazione costante,
senza ingolfamenti.



La disposizione a 180° dei denti.

La disposizione dei denti della VARIANT con ROTO FEED è stata ottimizzata per migliorare ulteriormente la forma delle balle.



Taglio perfetto con ROTO CUT (disposizione dei denti a 360°) per le VARIANT 580 e 560.

Con 14 coltelli per un'eccellente qualità del foraggio. Con i denti doppi a profilo stellare e uno spessore di 6 mm la VARIANT ROTO CUT lavora in modo più preciso, rapido ed efficiente rispetto ad altre presse.

- Denti a profilo stellare di 6 mm
- Disposizione a spirale dei denti (360°)
- Rotore a profilo stellare per il taglio di piccole falde di prodotto
- Porzioni di foraggio tagliate corte e in modo preciso per una maggiore compressione e uno spargimento facilitato
- 14 coltelli aggressivi
- Denti dei coltelli protetti singolarmente e realizzati in acciaio a doppia tempra
- Innesto idraulico dei coltelli
- Sistema combinato di raschiatori per pulire perfettamente i denti doppi
- Notevole risparmio di tempo durante il mescolamento del foraggio e una maggiore produzione di latte grazie all'eccellente qualità del foraggio



I vantaggi in sintesi:

- Migliore forma delle balle grazie al rotore di taglio con denti disposti a spirale su 360°
- ROTO CUT con denti doppi a profilo stellare di 6 mm di spessore
- ROTO CUT Heavy Duty con denti a profilo stellare di 8 mm di spessore, specifici per l'insilato

VARIANT	585	565	580	560
ROTO FEED	-	-	□	□
ROTO CUT (6 mm)	-	-	□	□
ROTO CUT HD (8 mm)	□	□	-	-

□ Disponibile - Non disponibile

Campione di resistenza:
il ROTO CUT Heavy Duty.

Dotate di sistema di trasmissione Heavy Duty le VARIANT 585 e 565 sono particolarmente indicate per lavorare con l'insilato in condizioni difficili. A consentirlo sono i denti doppi a profilo stellare e con uno spessore di 8 mm, il robusto sistema di sicurezza dei singoli coltelli e il portacoltelli molto stabile. In questo modo anche per l'insilato la qualità del taglio continua ad essere elevata.

ROTO CUT 360°: denti a profilo stellare di 8 mm di spessore

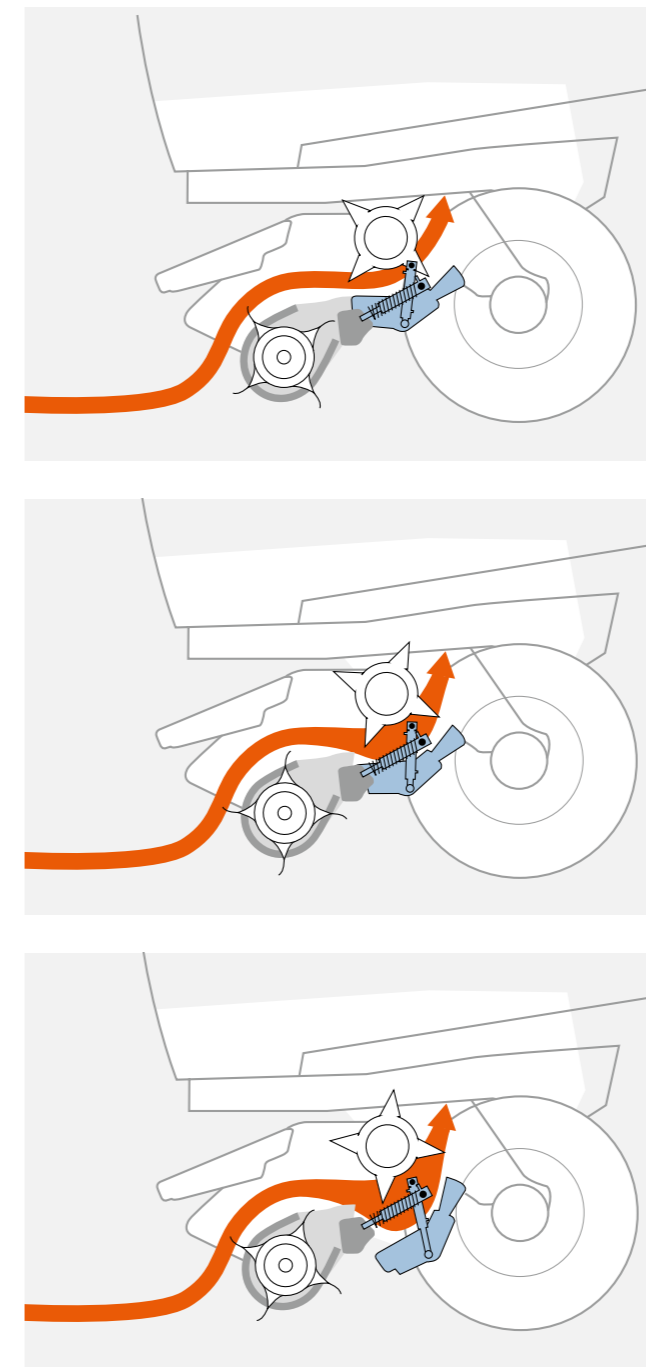
- Maggiore protezione dei singoli denti
- Catene Tsubaki rinforzate (trasmissione principale e trasmissione del rotore)
- Kit per l'insilato
- Rotore a profilo stellare per il taglio di piccole falde di prodotto

Non solo le auto sportive possono essere ribassate.



I vantaggi in sintesi:

- Flusso di prodotto continuo ed eccellente qualità di taglio con il fondo PRO abbassabile idraulicamente
- Sistema di preallarme per prevenire gli ingolfamenti
- Comoda eliminazione degli ingolfamenti dalla cabina del trattore



Compensazione:
il fondo PRO apribile idraulicamente.

Pressare balle di foraggio è un lavoro molto duro, che deve essere eseguito velocemente e in modo efficiente. Per ottenere rese giornaliere elevate sono necessari sistemi intelligenti che facilitino il compito dell'operatore. Tra questi un fondo apribile che si adegua attivamente al flusso del prodotto. L'abbassamento automatico di fino a 30 mm consente infatti di inserire in continuo anche andane non omogenee, mantenendo elevata la qualità del taglio. Se dotata di fondo apribile mediante due cilindri idraulici, la vostra VARIANT si trasforma in una VARIANT PRO, sia che sia equipaggiata con ROTO FEED o con ROTO CUT.

Massimo rendimento grazie al sistema di preallarme.

Uno spostamento non previsto del fondo di taglio viene segnalato da un sensore sul terminale di comando mediante segnale ottico e acustico. L'operatore può così individuare per tempo ingolfamenti pericolosi e prendere le misure necessarie per evitarli. Ciò consente di sfruttare al massimo la pressa.

Eliminare gli ingolfamenti premendo un pulsante.

Gli ingolfamenti possono essere eliminati tramite il terminale di comando restando comodamente seduti nella cabina del trattore. Il fondo abbassabile si apre e il rotore spinge il prodotto rimasto bloccato direttamente nella camera di pressatura. Nel caso di macchine dotate di rotore di taglio i coltelli possono essere privati della pressione premendo un pulsante prima di aprire il fondo. Alla chiusura i coltelli si riportano automaticamente nella giusta posizione.

VARIANT	585	565	580	560
Fondo apribile PRO	<input type="checkbox"/>	<input type="checkbox"/>	<input type="checkbox"/>	<input type="checkbox"/>

Disponibile - Non disponibile

Una buona legatura è resistente e affidabile.



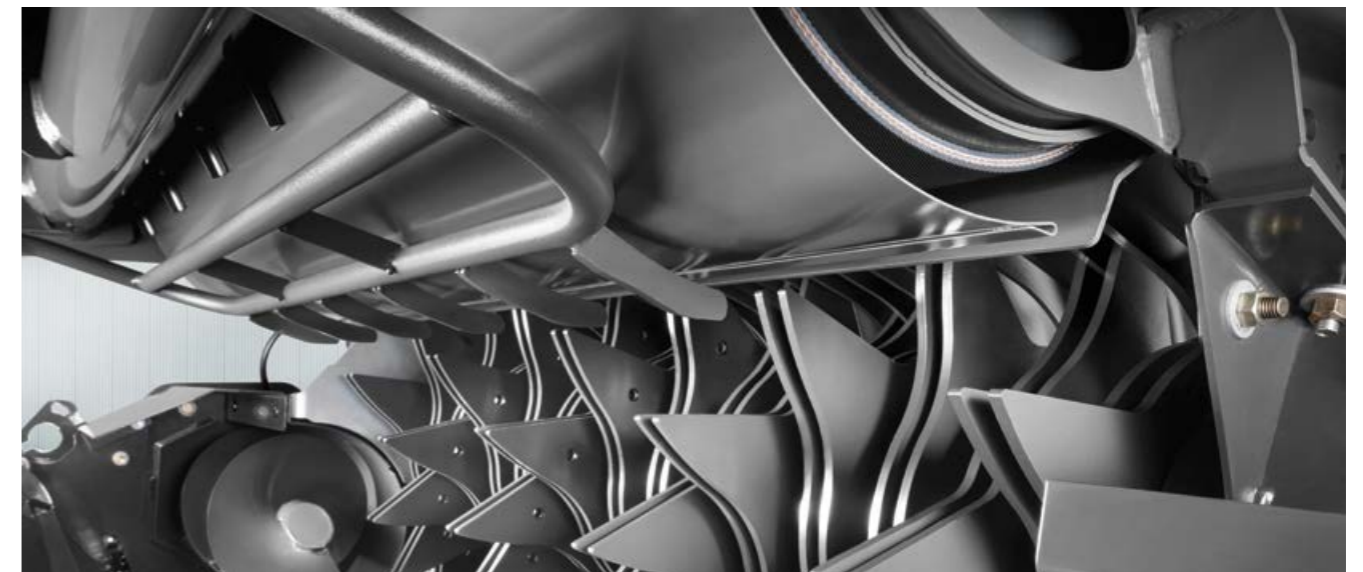
Ecco come funziona la legatura.

Scan me.



I vantaggi in sintesi:

- Legatura veloce grazie all'alta velocità delle cinghie (a partire da 5 secondi per balla)
- Legatura a spago o rete più precisa grazie alla nuova lamiera di introduzione
- Avvio automatico della legatura per risparmiare tempo
- Legatura a spago per balle di forma stabile



Pressatura, legatura... balla successiva.

Il principio di funzionamento delle rotopresse prevede un breve arresto della macchina durante la fase di legatura. Anche in questo caso però la VARIANT stupisce con prestazioni eccellenti. La legatura inizia automaticamente al raggiungimento del diametro della balla desiderato. L'alta velocità delle cinghie (fino a 3 m/s) consente di eseguire l'avvolgimento della balla in modo estremamente veloce. Il lavoro di pressatura può riprendere senza grandi perdite di tempo e ad una velocità record.

La lamiera di introduzione brevettata.

Progettata e brevettata da CLAAS la nuova lamiera di introduzione opera in due fasi e assicura una legatura ancora più affidabile delle balle. Durante la pressatura la lamiera è aperta per evitare gli accumuli di prodotto. Durante la legatura invece la lamiera è chiusa per assicurare uno scorrimento ottimale della rete o dello spago. Il risultato: un sistema di legatura molto affidabile e un operatore molto soddisfatto.

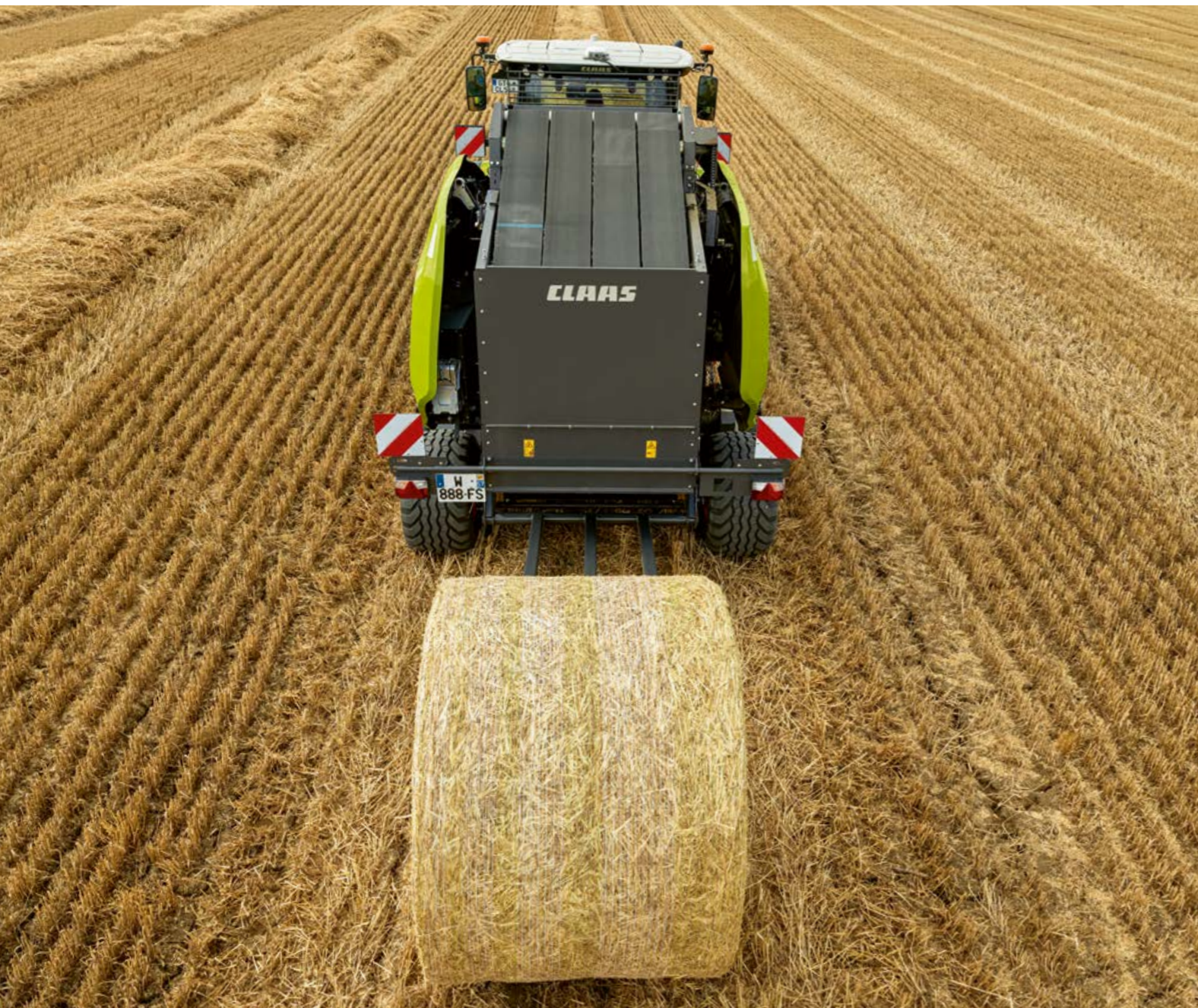
Avvio completamente automatico della legatura.

Sia la legatura a rete che quella a doppio spago si avviano automaticamente. La VARIANT è dotata di numerosi vani in cui conservare il materiale necessario. Lo spazio è sufficiente per accogliere due rotoli di rete o fino a dieci bobine di spago.

Veloce e affidabile: la legatura a spago.

La VARIANT convince nell'impiego pratico non solo nella legatura a rete, ma anche nella legatura a doppio spago. Dopo la fase di avvio completamente automatica, il dispositivo di legatura, facilmente regolabile e preciso, provvede a formare balle solide e compatte, con una velocità da record grazie alla rotazione di 3 m/sec. delle balle.

Anche una scelta d'istinto può essere buona.



Legatura a rete precisa.

Un dispositivo a spirale provvede a stendere in modo sicuro la rete su tutta la larghezza della balle. Si ottiene così una copertura perfetta fino al bordo della balle anche con una rete «normale». Con la rete XW la balle è coperta persino oltre il bordo.

NOVITÀ: variatore del freno della rete.

Via via che il rotolo di rete diventa più piccolo, il freno della rete aumenta automaticamente l'effetto frenante affinché la rete resti tesa in modo omogeneo fino alla fine del rotolo. Si ottiene così una legatura sempre perfetta dalla prima all'ultima balle. Un variatore regolabile fa in modo che il rullo gommato ruoti più lentamente affinché la rete sia pretesa.

Di serie: la legatura a rete CLAAS Covered XW.

Sia che si tratti di paglia, fieno o insilato con la legatura extra larga otterrete sempre balle compatte e di forma perfetta. I rulli a spirale della VARIANT assicurano una sovrapposizione ottimale ai bordi delle balle e la relativa protezione. Per la legatura, l'ideale è la bobina di rete ROLLATEX PRO XW extra larga di 1,30 m.

La legatura sempre sotto controllo.

La legatura viene eseguita in un'area ben visibile per consentirvi di vedere dove e come funziona, e soprattutto che funziona senza problemi, come avviene normalmente nelle presse CLAAS. Lo sportello per la manutenzione si apre completamente affinché possiate eseguire facilmente la pulizia o la manutenzione dei componenti.

Spago e rete per professionisti.

Massima sicurezza di impiego e legatura utilizzando lo spago ORIGINAL CLAAS BALETEX e la rete CLAAS ROLLATEX PRO per una perfetta copertura dei bordi delle balle. La rete ROLLATEX PRO XW di 1,30 m di larghezza è ideale per la legatura CLAAS Covered XW.



La nuova legatura a rete della serie VARIANT 500 è posizionata più in basso di 25 cm per poter pulire facilmente il rotolo di rete sotto il freno della rete.

I vantaggi in sintesi:

- Legatura a rete CLAAS Covered per una bella forma delle balle
- Nuova legatura a rete CLAAS Covered XW per balle perfette fino al bordo
- Tutto sempre sotto controllo: pulizia e manutenzione attraverso il portellone aperto completamente
- Massima qualità: spago ORIGINAL CLAAS BALETEX e rete CLAAS ROLLATEX PRO

Più veloce delle altre.

Portellone posteriore

Apertura e chiusura del portellone posteriore.

- Il gruppo idraulico consente di ridurre del 30% i tempi di apertura e chiusura
- Apertura e chiusura in soli 6 secondi
- Maggiori prestazioni per unità di superficie grazie a tempi d'arresto inferiori

Ecco come funziona il portellone posteriore.



1 s

2 s

3 s

4 s

5 s

6 s

Inizio:

Fine

Apertura e chiusura del portellone posteriore in secondi.



Come deve essere il lavoro?
Facile da eseguire.

Comando.

Anche se si ama il proprio lavoro, arriva sempre il momento in cui si desidera potersi dedicare ad altro. Per questo motivo ogni giorno ci impegniamo a fondo per aiutarvi a svolgere le vostre attività quotidiane: con buone idee, dispositivi solidi e una tecnologia innovativa. Diamo sempre priorità a sistemi intuitivi e facili da utilizzare per l'utente.



Un nuovo terminale per un maggiore comfort: il CEMIS 700.



Il CEMIS 700 è il nuovo terminale di comando con pratica interfaccia utente e schermo touch. È dotato di un ampio schermo con una risoluzione molto elevata ed è compatibile con diversi sistemi di telecamera.

Il contatore ordini con 20 posizioni di memoria rileva valori importanti relativi al numero di balle e ai tempi di impiego. Il CEMIS 700 è naturalmente compatibile ISOBUS e soddisfa i requisiti delle norme AEF.

CEBIS Touch.

I trattori CLAAS con display touch sono anche compatibili ISOBUS. Grazie al comando degli attrezzi ISOBUS integrato si possono visualizzare e controllare tutte le funzioni. Fino a 10 funzioni ISOBUS possono essere attivate e disattivate tramite i tasti funzione sulla leva CMOTION del trattore.



Comando tramite interruttore rotante/a pressione.

Il CEMIS 700 è dotato di tre filosofie di comando differenti. Il comando tramite interruttore rotante/a pressione è particolarmente indicato per navigare tra i singoli menu.



Comando tramite schermo touch.

Chi desidera selezionare una funzione in maniera diretta, apprezzerà sicuramente lo schermo touch del CEMIS 700. Basta una leggera pressione sullo schermo da 7" per l'attivazione della funzione.



Comando tramite tasti.

Chi apprezza il comando tramite tasti dei diversi elementi di comando CLAAS, non dovrà rinunciare a questa possibilità nemmeno con il CEMIS 700. Il comando con il pollice è particolarmente vantaggioso durante il lavoro sul campo.

Senza arresto, senza ruggine.
Lubrificazione delle catene per una lunga durata.



Lubrificazione centralizzata dei cuscinetti del portellone posteriore.

Per semplificare la lubrificazione della macchina, diversi punti di lubrificazione per i cuscinetti del portellone posteriore sono posizionati ad un'altezza comoda e facilmente raggiungibile dal lato destro.

Lubrificazione centralizzata elettrica.

Gli intervalli possono essere impostati direttamente sul terminale di comando in modo tale che la lubrificazione dei cuscinetti avvenga automaticamente.

Lubrificazione permanente delle catene.

I nuovi distributori dell'impianto di lubrificazione con un serbatoio di 7,2 l inviano a ogni catena la quantità d'olio necessaria per un impiego duraturo. Risparmiate così tempo prezioso per la manutenzione e anche denaro.

Il serbatoio dell'olio è facile da riempire grazie alla grande apertura. La lubrificazione precisa e permanente mediante un pennello largo può essere regolata con una pompa. Un filtro di aspirazione evita che il sistema si sporchi od otturi. L'ampia portata e la facile manutenzione allungano la vita delle catene e sono quindi un vantaggio per voi.



I vantaggi in sintesi:

- Lubrificazione delle catene di serie.
- Tutte le presse VARIANT sono dotate di una lubrificazione permanente delle catene
- Facili da regolare
- La lubrificazione allunga la vita delle catene TSUBAKI

Ovunque serva.
CLAAS Service & Parts.



CLAAS Service & Parts disponibile
24 ore su 24, 7 giorni la settimana.
service.claas.com



Su misura per la vostra macchina.

Ricambi, attrezzature d'alta qualità e utili accessori. Approfittate della nostra vasta gamma di prodotti che comprende certamente la soluzione ideale per assicurare il funzionamento perfetto della vostra macchina.



La soluzione per la vostra azienda: CLAAS FARM PARTS.

CLAAS FARM PARTS vi propone una delle più vaste gamme di ricambi e accessori disponibile sul mercato, per tutte le applicazioni agricole della vostra azienda.



Consegna in tutto il mondo.

Il CLAAS Parts Logistics Center di Hamm in Germania dispone di oltre 200.000 ricambi diversi su una superficie di 183.000 m². Come magazzino ricambi centrale assicura la consegna veloce ed affidabile in tutto il mondo di qualsiasi ricambio ORIGINAL CLAAS. Il concessionario CLAAS locale è in grado di offrirvi in brevissimo tempo una soluzione adeguata per la vostra raccolta, e più in generale per la vostra azienda.



Il vostro concessionario CLAAS sul posto.

Indipendentemente da dove siete, potete sempre contare su un interlocutore e sul servizio di cui avete bisogno. Sempre vicino a voi. Il concessionario CLAAS è disponibile per voi e la vostra macchina 24 ore su 24 con le conoscenze, l'esperienza, la passione e la migliore attrezzatura tecnica necessaria. Per essere sempre operativi.



Sicurezza totale in ogni situazione.

A tutti coloro che devono percorrere lunghi tratti durante i trasferimenti stradali, che lavorano su pendenze oppure vogliono sfruttare la velocità massima consentita della VARIANT con il loro trattore, CLAAS offre due impianti di frenatura diversi: un impianto pneumatico e un impianto idraulico, disponibili a seconda delle normative dei vari paesi. Entrambi gli impianti comprendono un freno di stazionamento facile da comandare.

Rispettosi del suolo: i pneumatici di grandi dimensioni.

Per il massimo rispetto del suolo e per la sicurezza di marcia anche in condizioni bagnate, sono disponibili tre diversi tipi di pneumatici di grandi dimensioni, che si distinguono anche per la loro silenziosità.

Maggiore sicurezza grazie all'assale frenante in opzione.

L'assale frenante, disponibile a richiesta, garantisce la sicurezza in strada alle alte velocità e sulle pendenze. Se dotata di freno pneumatico la VARIANT raggiunge una velocità di 50 km/h.

I vantaggi in sintesi:

- Impianto di frenatura pneumatico o idraulico specifico per il Paese
- Ottima protezione del suolo grazie ai pneumatici di grandi dimensioni
- Più sicurezza anche a grandi velocità grazie all'assale frenante in opzione



560/45 - 22,5

500/45 - 22,5

500/55 - 20

500/50 - 17

480/45 - 17

380/55 - 17

VARIANT		585 RC PRO	565 RC PRO	580 RF / RC	560 RF / RC
Aggancio					
Giri alla presa di forza	giri/min	1000	1000	540 (1000 ○)	540 (1000 ○)
Potenza richiesta	KW / CV	75/102	75/102	75/102	75/102
Trasmissione principale e catene di trasmissione		Heavy-Duty, 1 ¼"	Heavy-Duty, 1 ¼"	Standard, 1"	Standard, 1"
Attacchi sferici di aggancio		○	○	○	○
Innesti idraulici					
Distributore a semplice effetto per sollevamento pick-up		●	●	●	●
Distributore a doppio effetto per cilindri portellone posteriore		●	●	●	●
Distributore a doppio effetto supplementare per i modelli PRO		●	●	○	○
Pick-up					
Larghezza	m	2,10 (2,35 ○)	2,10 (2,35 ○)	2,10 (2,35 ○)	2,10 (2,35 ○)
Larghezza di raccolta DIN	m	1,90 (2,15 ○)	1,90 (2,15 ○)	1,90 (2,15 ○)	1,90 (2,15 ○)
Adattamento al suolo: due ruote fisse		○	○	○	○
Adattamento al suolo: 2 ruote oscillanti		●	●	●	●
Adattamento al suolo: 2 ruote oscillanti ribaltabili		○	○	○	○
Compensatore a rulli		○	○	○	○
Compensatore a doppio rullo		○	○	○	○
Ruote tastatrici pick-up 16/6.50-8 10 PR		●	●	●	●
Alimentazione					
Introduzione forzata con		ROTO CUT Heavy Duty	ROTO CUT Heavy Duty	ROTO FEED/ ROTO CUT	ROTO FEED/ ROTO CUT
N. di coltelli (con ROTO CUT)		17	17	14	14
Fondo PRO apribile idraulicamente		●	●	○	○
Camera di pressatura variabile					
Quattro cinghie continue ad alta resistenza	n.	4	4	4	4
Velocità delle cinghie	m/s	3	3	3	3
Dispositivo per il cuore tenero con pressione e diametro regolabili		●	●	●	●
Trasmissione supplementare dei tappeti		●	●	●	●
Sensore umidità		○	○	○	○
SMART DENSITY		●	●	●	●
Dimensioni camera di pressatura					
Larghezza	m	1,20	1,20	1,20	1,20
Diametro	m	0,90-1,80	0,90-1,60	0,90-1,80	0,90-1,60
Comandi					
CEMIS 700		●	●	●	●
Cavo ISOBUS		○	○	○	○
Telecamera		○	○	○	○
Luci di servizio		○	○	○	○
Lubrificazione centralizzata delle catene		●	●	●	●
Lubrificazione manuale singolo punto		●	●	●	●
Lubrificazione centralizzata manuale (bocchetti di ingrassaggio)		○	○	○	○
Lubrificazione centralizzata elettrica automatica		○	○	○	○

VARIANT		585 RC PRO	565 RC PRO	580 RF / RC	560 RF / RC
Legatura					
NOVITÀ: lamiera di introduzione		●	●	●	●
Legatura a rete con avvio automatico		●	●	●	●
Doppia legatura a spago con avvio automatico		○	○	○	○
Legatura a rete CLAAS Covered XW		●	●	●	●
N. avvolgimenti con spago selezionabile		10 livelli	10 livelli	10 livelli	10 livelli
Legatura comfort (n. di avvolgimenti con rete impostabile in cabina)		●	●	●	●
N. di avvolgimenti con rete selezionabile		da 1,6 a 6	da 1,6 a 6	da 1,6 a 6	da 1,6 a 6
Copertura della rete		○	○	○	○
Pneumatici					
380/55-17		●	●	●	●
480/45-17		○	○	○	○
500/50-17 F+		○	○	○	○
500/55-20		○	○	○	○
500/45-22.5		○	○	○	○
560/45-22.5		○	○	○	○
Impianto di frenatura pneumatico		○	○	○	○
Dimensioni e pesi					
Lunghezza con espulsore balle	m	4,82	4,82	4,82	4,82
Larghezza pneumatici da 380/55-17	m	2,59	2,59	2,59	2,59
Larghezza pneumatici da 480/45-17	m	2,66	2,66	2,66	2,66
Larghezza pneumatici da 500/50-17 F+	m	2,67	2,67	2,67	2,67
Larghezza pneumatici da 500/55-20	m	2,67	2,67	2,67	2,67
Larghezza pneumatici da 500/45-22.5	m	2,67	2,67	2,67	2,67
Larghezza pneumatici da 560/45-22.5	m	2,99	2,99	2,99	2,99
Altezza	m	3,21-3,27	3,04-3,10	3,21-3,27	3,04-3,10
Peso minimo (a seconda dell'allestimento)	kg	3340	3285	3060	3005
Peso massimo (a seconda dell'allestimento)	kg	4025	3970	3935	3880

CLAAS è costantemente impegnata ad adeguare i propri prodotti alle esigenze pratiche. Pertanto, si riserva il diritto di apportare modifiche costruttive. Descrizioni, dati e foto sono indicativi e possono anche riguardare attrezzature non di serie fornibili a richiesta. Questo prospetto è stato stampato per una distribuzione a livello mondiale. Circa l'allestimento delle macchine, vi preghiamo di consultare il listino prezzi del vostro concessionario CLAAS. Per illustrare meglio le funzioni, alcune foto mostrano le macchine con dispositivi di protezione smontati; ciò è assolutamente sconsigliabile durante il lavoro. Al riguardo, vi preghiamo di consultare il libretto d'uso e manutenzione della macchina.



CLAAS ITALIA S.p.A.
Via Torino, 9/11
I – 13100 Vercelli
Tel.: 0161 / 29 84 11
claas.com