



Sollevatore telescopico

SCORPION

960 756 746 741 736 635 1033 732



Recupero delle balle, carico e scarico di collettame e materiali polverulenti, prelievo e distribuzione di foraggio, sollevamento di pallet e carichi pesanti, lavori di trasporto, azionamento di attrezzi attivi, manutenzione dei percorsi, sgombero della neve: in agricoltura, i sollevatori telescopici trovano una sempre più ampia gamma di impieghi. Soprattutto se offrono una grande varietà di attrezzi come lo SCORPION, il sollevatore telescopico che nella vostra azienda è in grado di sostituire fino a cinque macchine speciali.

### Serie grande:

- Heavy Duty > 5 t  
SCORPION 960 / 756. Ideale per aziende con elevate esigenze di movimentazione e massimi requisiti in termini di produttività, affidabilità e comfort.
- Specialist > 4,5 t  
SCORPION 746. Produttiva, affidabile e confortevole come i modelli Heavy Duty; adatta alla movimentazione di quantità di materiali da medie a grandi.

### Serie piccola:

- Specialist > 3,5 t  
SCORPION 741 / 736. Per aziende con quantità di materiali da movimentare di media entità, che necessitano di un sollevatore telescopico compatto dotato di manovrabilità, versatilità e altezza di sollevamento elevate.
- Allrounder < 3,5 t  
SCORPION 1033 / 732 / 635. Ideale per aziende con quantità di materiali da movimentare di lieve entità in svariati settori d'impiego. Struttura compatta e buona manovrabilità sono i punti di forza. Per raggiungere altezze di sollevamento elevate si consiglia lo SCORPION 1033.



Serie grande			
	Heavy Duty 6 t	Heavy Duty 5,6 t	Specialist 4,6 t
SCORPION	960 VARIPOWER PLUS	756 VARIPOWER PLUS	746 VARIPOWER

Capacità di sollevamento max	kg	6000	5600	4600
Altezza di sollevamento max	m	8,79	7,03	7,03
Potenza a 2300 giri/min (ECE R 120)	kW/CV	115/156	115/156	105 / 142
Coppia max a 1600 giri/min	Nm	609	609	550

Serie piccola					
	Specialist 4,1 t	Specialist 3,6 t	Allrounder 3,5 t	Allrounder 3,3 t	Allrounder 3,2 t
SCORPION	741' VARIPOWER 2	736 VARIPOWER 2	635 VARIPOWER 2	1033' VARIPOWER 2	732' VARIPOWER 2

4100	3600	3500	3300	3200
6,93	6,93	6,13	9,75	6,93
105 / 142	105 / 142	105 / 142	105 / 142	105 / 142
550	550	550	550	550

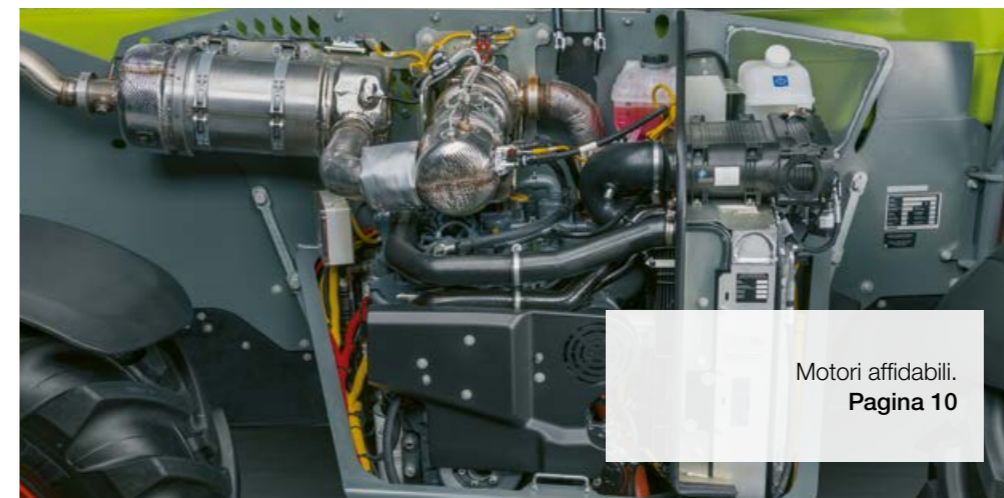
<sup>1</sup> Disponibile anche come robusto ed economico modello base TREND



Scegliete voi la trasmissione più adatta.  
**Pagina 14**



I sistemi di assistenza all'operatore  
SMART LOADING alleggeriscono il lavoro.  
**Pagina 26**



Motori affidabili.  
**Pagina 10**



Quattro modalità di sterzata per  
ogni tipo di manovra.  
**Pagina 21**



Un braccio su cui contare.  
**Pagina 22**



Una postazione di lavoro dove  
sentirsi a proprio agio.  
**Pagina 30**

Sollevatore telescopico	
SCORPION	2
La tecnica in dettaglio	6
<b>CLAAS POWER SYSTEMS</b>	<b>8</b>
Motore	10
Raffreddamento	12
Trasmissione VARIPOWER	14
SCORPION TREND	16
Trasmissione VARIPOWER	18
Telaio	20
<b>Sistema di caricamento</b>	<b>22</b>
Porta-attrezzi e braccio telescopico	24
SMART LOADING	26
Idraulica di lavoro	28
<b>Cabina e comfort</b>	<b>30</b>
Comfort	32
Strumenti di visualizzazione e comando	34
Allestimento cabina	36
Sistemi a videocamera e di sicurezza	38
Luci	39
Allestimento SCORPION TREND	40
Manutenzione	42
CLAAS Service & Parts	44
Diagrammi di carico	46
<b>Punti di forza</b>	<b>50</b>
<b>Dati tecnici</b>	<b>51</b>

Scoprite di più sul nuovo SCORPION.  
[scorpion.claas.com](http://scorpion.claas.com)





- 1 Capacità di sollevamento da 3,2 t a 6,0 t
- 2 Motori di potenza fino a 115 kW / 156 CV conformi a Stage V o IIIA
- 3 Trasmissione idrostatica a variazione continua con funzione intelligente SMART ROADING
- 4 DYNAMIC COOLING: regolazione elettronica del numero di giri del ventilatore e della ventola reversibile
- 5 Potente sistema idraulico con abbassamento senza carico del braccio telescopico, per lavorare in modo produttivo e a basso consumo energetico
- 6 Disponibilità di terzo e quarto circuito di comando supplementare, condotto perdite olio e ritorno senza pressione
- 7 DYNAMIC POWER e gestione di precisione dell'idraulica di lavoro, per la massima accuratezza operativa anche ad altezze elevate
- 8 Scarico della pressione esterno del terzo circuito di comando sul braccio telescopico
- 9 Guida laterale del braccio telescopico disponibile per tutti i modelli
- 10 Sistemi di assistenza all'operatore SMART LOADING
- 11 Cabina ergonomica con ampie superfici vetrate per assicurare la massima visibilità
- 12 Quadro strumenti combinato da 3,5" o display a colori da 7", a scelta
- 13 Freno di stazionamento intelligente con funzione automatica
- 14 Avanzamento a granchio manuale come quarta modalità di sterzata
- 15 Dimensioni massime degli pneumatici: 600/55-26.5

Sinonimo di convenienza:  
CLAAS POWER SYSTEMS (CPS).

## **CPS** | CLAAS POWER SYSTEMS

La nostra trasmissione nasce dall'interazione fra i migliori componenti.

Una macchina CLAAS vale molto di più della somma delle singole parti che la compongono. Le massime prestazioni si ottengono solo quando tutti i componenti sono perfettamente rapportati tra loro e lavorano bene insieme.

Sotto il nome CLAAS POWER SYSTEMS (CPS) abbiniamo i migliori componenti in un sistema di trasmissione intelligente. Piena potenza del motore solo quando è necessaria, trasmissioni adeguate alle tipologie di impiego delle macchine, una tecnologia a risparmio di carburante che ripaga velocemente l'investimento.



# Grande potenza e impatto ambientale sotto controllo.



## Motori top di gamma selezionati.

I motori a 4 cilindri dalla coppia elevata, con tecnologia a 4 valvole e turbocompressore, erogano 105 kW (142 CV) di potenza; i modelli SCORPION 960 e 756 sono dotati di un potente gruppo motore da 115 kW (156 CV). Entrambe le motorizzazioni mettono sempre a disposizione riserve di potenza sufficienti per compiere operazioni di carico e movimentazione anche pesanti. L'interazione fra la gestione intelligente del motore e la funzione SMART ROADING mantiene i motori costantemente nella fascia di regime e coppia ottimale, contribuendo così a ridurre notevolmente i consumi.

- Potenza massima grazie al CPS
- Rapporto ottimale potenza/consumo
- Gestione intelligente del motore
- Coppia massima a 550 o 609 Nm

SCORPION	Potenza motore	Cilindrata
	kW/CV	Litri
960	115/156	4,1
756	115/156	4,1
746	105 / 142	3,6
741	105 / 142	3,6
736	105 / 142	3,6
635	105 / 142	3,6
1033	105 / 142	3,6
732	105 / 142	3,6



## Un contributo efficace alla protezione del clima.

Il modernissimo motore diesel aiuta a rispettare i valori limite delle emissioni di gas a effetto serra. La combustione è più efficiente ed emette fino al 15% in meno di CO<sub>2</sub>. Tutti i modelli conformi alla norma Stage V sono dotati di catalizzatori SCR per la riduzione degli ossidi di azoto nei gas di scarico. La separazione del monossido di carbonio e degli idrocarburi è assicurata da un filtro antiparticolato (DPF) con catalizzatore d'ossidazione diesel (DOC) integrato.

## Lavorare senza interruzioni.

Lo stato del filtro antiparticolato diesel viene visualizzato sul display, informando tempestivamente l'operatore sul momento della prossima rigenerazione, che viene avviata automaticamente, senza interventi manuali. In ambienti non idonei o in caso d'emergenza, la rigenerazione può essere bloccata cambiando la posizione dell'interruttore. I lunghi intervalli tra una rigenerazione e l'altra consentono cicli di lavoro prolungati e senza interruzioni.

## Carburante sufficiente per lunghe giornate di lavoro.

I grandi serbatoi del carburante si trovano in posizione ben accessibile e protetta sotto la cabina, a sinistra. La robusta protezione del sottoscocca in acciaio assicura la massima sicurezza durante l'attività quotidiana.

- Capacità sufficiente per lunghe ore di lavoro senza interruzione.
- Rischio minimo di danneggiamento anche in condizioni d'impiego difficili.

SCORPION	960 / 756	746-732
Serbatoio carburante	190	150
Serbatoio urea	20	10



Facile accesso al bocchettone del serbatoio AdBlue® per un trattamento efficace dei gas di scarico.



Il filtro antiparticolato diesel si rigenera automaticamente.



Serbatoio carburante chiudibile a chiave dietro la cabina.



## Pulizia dell'aria di serie.

Nello SCORPION l'aspirazione dell'aria attraverso crivelli di grandi dimensioni situati in una zona della macchina al riparo dalla polvere e dalla sporcizia. Questo riduce al minimo l'imbrattamento delle lamelle del radiatore causato da paglia, fili d'erba e insilato. Le particelle grossolane di polvere e sporcizia non raggiungono nemmeno il circuito di raffreddamento.

- Convogliamento diretto al filtro dell'aria
- Utilizzo senza restrizioni anche in ambienti polverosi e con molta sporcizia
- Manutenzione ridotta

## Un'opzione ancora più pulita.

Se lavorate prevalentemente in ambienti caratterizzati da un alto livello di sporcizia è consigliabile montare un prefiltro a depressione. Montato nel vano motore, questo prefiltro elimina le particelle di polvere e sporcizia dall'aria aspirata. Gli intervalli di manutenzione del filtro dell'aria risultano così nettamente più lunghi.

## Convogliamento efficiente dell'aria.

L'aria fresca viene aspirata tramite larghe superfici d'aspirazione situate in una zona pulita nella parte anteriore della macchina e poi convogliata attraverso il vano motore. Il calore espulso dal motore esce dall'alto, nella parte posteriore del vano motore, attraverso un'apposita apertura. Questo convogliamento intelligente dell'aria impedisce il formarsi di vortici di polvere sotto la macchina.

Sia su strada che a carico parziale è spesso sufficiente ridurre il numero di giri del ventilatore. Il DYNAMIC COOLING riconosce le esigenze di tutte le unità di raffreddamento e, con l'ausilio di sensori termici, adegua il numero di giri del ventilatore necessario.

Nessun imbrattamento del radiatore grazie alla ventola reversibile.



Il raffreddamento resta efficiente anche in ambienti molto polverosi.



L'inversione manuale può essere attivata in qualsiasi momento dall'operatore.

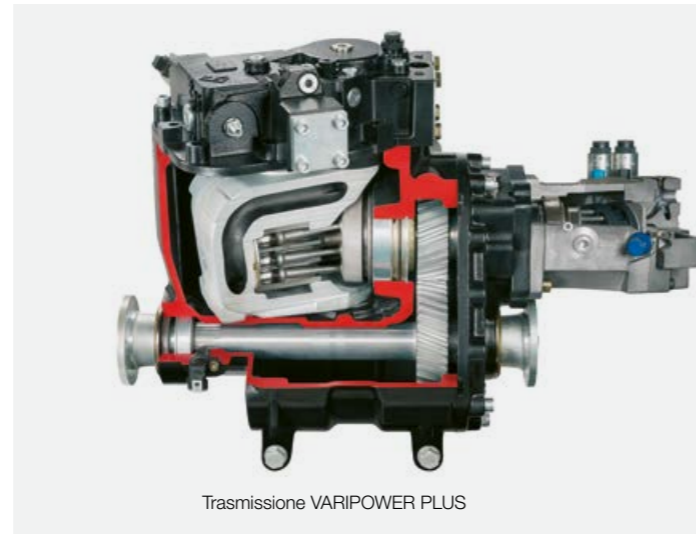


## Pulizia automatica con la ventola reversibile.

La ventola reversibile elimina le particelle di sporco e polvere dalle superfici d'aspirazione dell'aria in modo completamente automatico. A intervalli regolari la ventola inverte il senso di rotazione. L'intervallo è predefinito e all'occorrenza può essere modificato dall'operatore, il quale può anche invertire la ventola manualmente, in qualsiasi momento, premendo un pulsante.

- Una macchina che ragiona con voi
- Lunghi tempi di impiego
- Facile pulizia delle superfici di aspirazione
- Manutenzione meno onerosa
- Minor affaticamento per l'operatore
- Totale concentrazione sul proprio lavoro

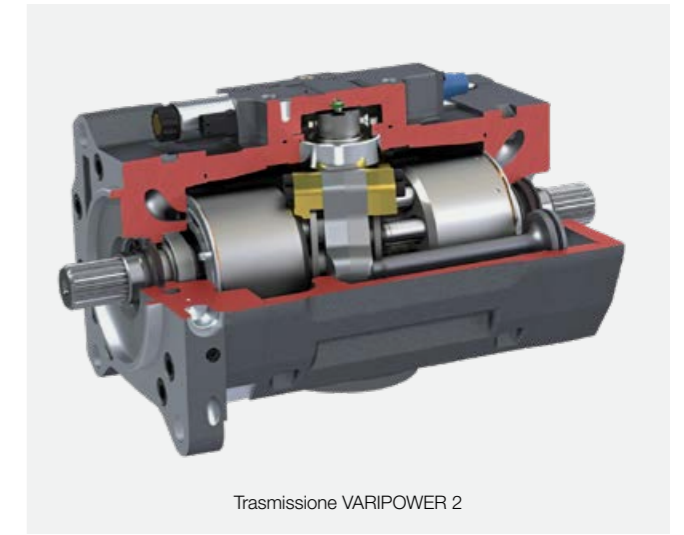
# Comfort piacevole, piena forza di spinta.



Trasmissione VARIPOWER PLUS



Cambio VARIPOWER



Trasmissione VARIPOWER 2

## Potenza a variazione continua.

Nello SCORPION VARIPOWER sono disponibili, a scelta, tre trasmissioni idrostatiche. Tutte e tre funzionano a comando elettronico, presentano caratteristiche eccellenti e consentono una guida accurata in ogni gamma e un dosaggio preciso della forza di spinta.

- 1 VARIPOWER PLUS con due motori idraulici dalla coppia elevata per i modelli fino a 40 km/h
- 2 VARIPOWER con motore grandangolare fino a 40 km/h per il modello 746
- 3 VARIPOWER 2 con motore gemellato per la serie compatta fino a 40 km/h

## La versione extra forte: VARIPOWER PLUS.

I modelli SCORPION 960 e 756 sono dotati di serie di trasmissione VARIPOWER PLUS. In aggiunta al motore idrostatico grandangolare (45°) trova impiego un secondo motore a cilindrata variabile oscillante che, con un angolo di oscillazione di 32°, assicura allo SCORPION una potenza significativamente superiore in tutte le gamme operative.

- Massima agilità
- Massima forza di spinta
- Massima efficienza del carburante con le funzioni SMART ROADING

## La versione comfort: VARIPOWER.

Grazie alla trasmissione VARIPOWER con angolo di oscillazione massimo di 45° (motore idrostatico grandangolare), lo SCORPION raggiunge gradualmente la velocità massima di 40 km/h. Velocità e forza di spinta sono permanentemente sincronizzate. Risultato: consumo di carburante minimo anche a fronte di prestazioni elevate.

- Elevata agilità
- Spinta elevata
- Elevata efficienza del carburante con le funzioni SMART ROADING

## La versione efficiente: VARIPOWER 2 con motore gemellato.

VARIPOWER 2 è sinonimo di trasmissione con motore gemellato. Il cambio non solo è silenzioso ed efficiente, ma anche particolarmente affidabile perché viene meno la demoltiplicazione. L'olio della scatola viene aspirato attivamente; in questo modo il motore rimane asciutto e non si verificano perdite per trascinamento.

I due propulsori condividono un albero e hanno in comune un disco obliquo, e sono pertanto perfettamente sincronizzati. Poiché operano in direzioni opposte, le forze assiali si compensano, riducendo così notevolmente le perdite per attrito nel cuscinetto dell'albero.

SCORPION	960	756	746	741	736	635	1033	732
VARIPOWER PLUS, 40 km/h	●	●	-	-	-	-	-	-
VARIPOWER, 40 km/h	-	-	●	-	-	-	-	-
VARIPOWER 2, 40 km/h	-	-	-	●	●	●	●	●
Versioni da 30 km/h	○	○	○	○	○	○	○	○
Versioni da 20 km/h <sup>1</sup>	○	○	○	○	○	○	○	○

● Di serie ○ A richiesta - Non disponibile

<sup>1</sup> Tutti i modelli sono disponibili in versione 20 km/h ("macchina da lavoro semovente"), indipendentemente dalla trasmissione di cui sono dotati.

## Di serie: SMART ROADING.

Lo SMART ROADING adegua il regime del motore alla potenza necessaria. L'operatore regola la velocità di avanzamento semplicemente azionando il pedale dell'acceleratore. Il regime diminuisce o aumenta automaticamente in funzione del carico del motore diesel. Quando lo SCORPION raggiunge la velocità massima, non solo diminuisce la rumorosità della macchina, ma anche il consumo di gasolio durante i lavori di trasporto e movimentazione in azienda.





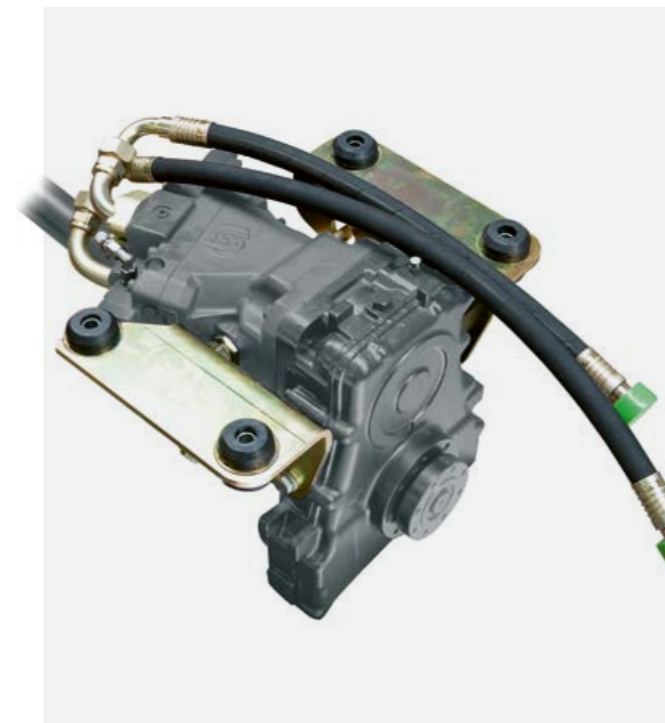
# Prestazioni elevate a basso costo: il solido SCORPION TREND.



## La versione robusta: SCORPION TREND.

Se la vostra azienda richiede modeste capacità di trasporto, traino o spinta, ma deve affrontare un'ampia gamma di attività di carico, l'economico SCORPION TREND è quello che fa per voi. I modelli sono dotati di una trasmissione idrostatica a variazione continua che consente di lavorare in modo preciso e accurato a qualsiasi velocità. Affidabilità, stabilità e capacità di sollevamento sono le stesse dei modelli VARIPOWER, ma l'allestimento TREND è più semplice e perciò più economico.

SCORPION TREND	741-732
Trasmissione	Trasmissione idrostatica a una gamma, velocità massima 30 km/h
Portata idraulica	106 l/min, pompa a ingranaggi con blocco di controllo dello strozzamento
Comandi	Leva di comando con funzioni base
Regolazione della modalità di sterzata	Manuale
Acceleratore manuale, dispositivo di avanzamento lento	Manuale
Display	Display a matrice di punti da 3,5" (bianco e nero)



## Trasmissione idrostatica a variazione continua.

Guidando uno SCORPION TREND potete contare su una trasmissione idrostatica collaudata e costantemente perfezionata nel corso di decenni. Gli spostamenti della macchina sono confortevoli, senza strappi ed economici, in una gamma di velocità compresa tra 0 e 30 km/h (a richiesta 20 km/h).

## Idraulica di lavoro performante.

Per movimentare carichi pesanti o accelerare il ciclo di carico, potete sempre contare su un'idraulica di lavoro potente. Le singole funzioni del sistema di caricamento si comandano con precisione tramite valvole proporzionali.



## Controllo rapido del livello di riempimento.

- Semplice controllo del livello di riempimento dell'olio idraulico attraverso il vetro spia
- A richiesta tramite il display a matrice di punti da 3,5"

Idraulica di lavoro SCORPION TREND		741	1033	732
Tipo			Pompa a ingranaggi	
Valvole			Blocco di controllo dello strozzamento	
Portata max	l/min	106	106	106
Pressione di esercizio max	bar	270	270	240

Lavorare in sicurezza,  
indipendentemente dalla velocità.



### Velocità costante.

Per eseguire lavori come la pulizia o la distribuzione del foraggio, che richiedono un'elevata quantità d'olio a velocità costante, il dispositivo di avanzamento lento dello SCORPION VARIPOWER è la soluzione ideale. La velocità si imposta comodamente tramite un potenziometro, mentre il necessario regime del motore diesel si regola con l'acceleratore manuale. Il dispositivo di avanzamento lento è utilizzabile in tutte le gamme di velocità.

- 1 Dispositivo di avanzamento a velocità ridotta elettronico
- 2 Acceleratore manuale elettronico

### Accelerazione manuale.

L'acceleratore manuale – abbinabile al dispositivo di avanzamento lento – fornisce una potenza costante dell'idraulica di lavoro.

### Sicurezza nei trasferimenti.

Lo SCORPION può essere dotato a scelta di un impianto frenante pneumatico a due circuiti o di un impianto frenante idraulico. Ciò consente di rallentare in piena sicurezza anche durante il traino di rimorchi pesanti, ad esempio per il trasporto di balle di paglia.

### Freno di stazionamento automatico.

Quando l'operatore scende dal sedile di guida, arresta il motore o riduce la velocità a 0 km/h, lo SCORPION attiva automaticamente il suo freno di stazionamento elettroidraulico. Il freno si disattiva nuovamente non appena l'operatore seleziona una direzione di avanzamento e preme il pedale dell'acceleratore. Ciò si apprezza in particolare nello spunto su terreni irregolari. L'attivazione può essere effettuata manualmente tramite un interruttore basculante.



Il pedale del freno con funzione di marcia lenta riduce il consumo di carburante e l'usura dei freni.

### Comandi sensibili con tutti i regimi.

Una leggera pressione sul pedale del freno con funzione di marcia lenta riduce progressivamente la velocità, mantenendo invariato il numero di giri del motore. Premendo a fondo il pedale la trasmissione viene regolata automaticamente a zero e si attiva il freno di servizio. Ciò permette di dosare con precisione la velocità di avanzamento con ogni regime del motore.

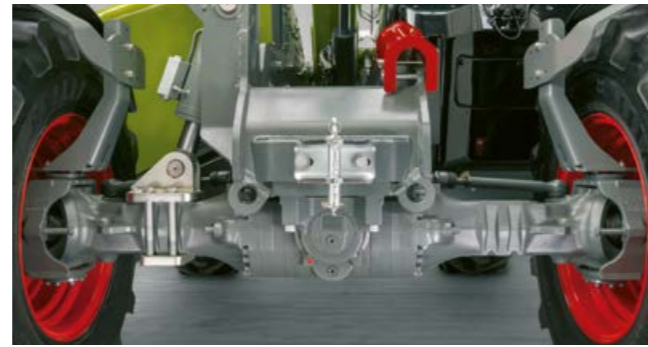


Il freno di stazionamento è attivabile manualmente con l'apposito interruttore basculante.

# Perfettamente adattabile a qualsiasi terreno.

## Stabilità e sicurezza in ogni situazione.

I robusti assali e il differenziale autobloccante con valore di blocco del 45% o il bloccaggio del differenziale con valore di blocco del 100%, garantiscono la massima sicurezza operativa in condizioni difficili sui modelli SCORPION 960-746. Nella parte anteriore dello SCORPION un assale sterzante a planetari con angolo di sterzo max di 35° assicura un'eccellente manovrabilità, mentre nella parte posteriore un assale a planetari oscillante, con angolo di oscillazione di 11° per lato sullo SCORPION 1033-635 e di 10° per lato sullo SCORPION 960-746, migliora la stabilità.



Telaio con livellamento idraulico.

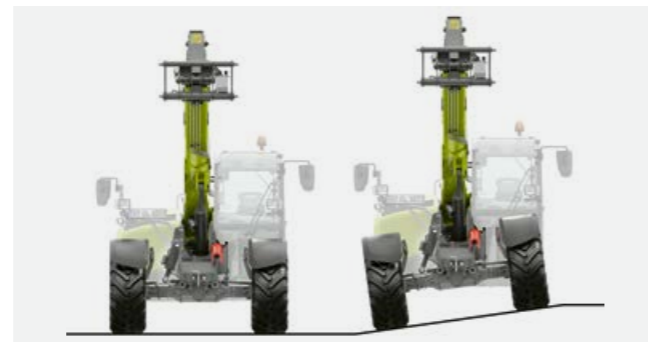
## Compensazione del livello per carichi pesanti.

Nei modelli SCORPION 960 e 1033, tramite un interruttore basculante in cabina è possibile attivare una compensazione di livello idraulica di +/- 8° tra il telaio e l'assale anteriore. Una livella situata nel campo visivo dell'operatore assicura la massima stabilità sui terreni irregolari e consente di lavorare con precisione anche ad altezze di sollevamento elevate.



Livella in cabina.

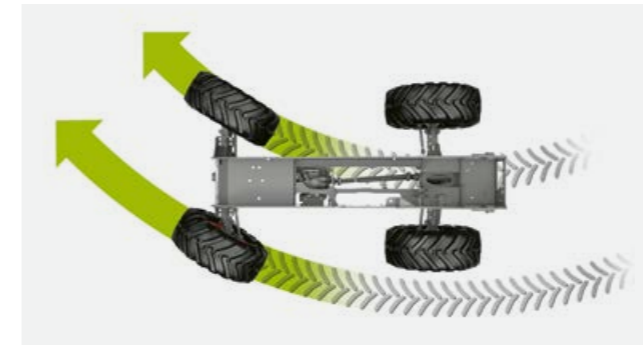
Per garantirvi maggiore sicurezza durante i lavori su terreni in pendenza, sopra l'asse anteriore è installato un indicatore dell'inclinazione orizzontale della macchina.



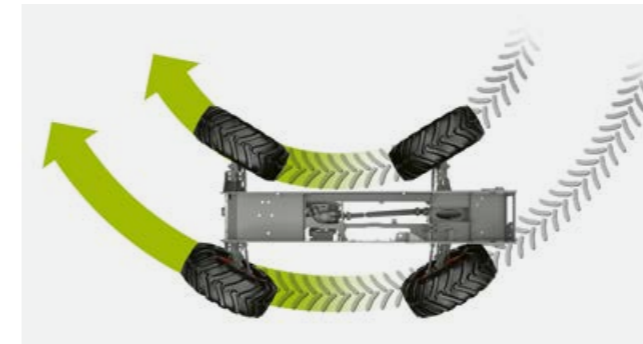
Compensazione idraulica del livello – di serie per SCORPION 1033 e 960.



Maggiore sicurezza in campo con la compensazione del livello idraulica.



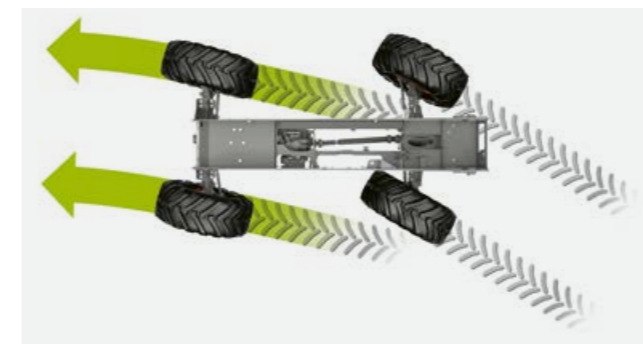
1 Sterzata con le ruote anteriori



2 Sterzata con le quattro ruote



3 Avanzamento a granchio



4 Avanzamento a granchio manuale

## Modalità di sterzata per ogni applicazione.

Con quattro modalità di sterzata lo SCORPION assicura una manovrabilità imbattibile anche in spazi ristretti. La modalità di avanzamento a granchio manuale rende la macchina ancora più manovrabile grazie alla sterzata sull'assale anteriore.

- 1 Sterzata solo assale anteriore
- 2 Sterzata con le quattro ruote
- 3 Avanzamento a granchio
- 4 Avanzamento a granchio manuale

## Cambio rapido, semplice, e preciso della modalità di sterzata.

Nei modelli SCORPION VARIPOWER è possibile cambiare rapidamente modalità di sterzata anche durante l'avanzamento. Gli assi vengono sincronizzati elettronicamente. L'interruttore rotante a pressione per selezionare la modalità di guida si trova a portata di mano, a destra sul cruscotto.

Per l'avanzamento a granchio manuale, portate anzitutto manualmente l'assale posteriore nella posizione desiderata e successivamente passate alla sterzata assale anteriore. La modalità di sterzata selezionata viene visualizzata nel display e resta sempre bene in vista.

Nei modelli TREND, la posizione dell'assale centrale viene sincronizzata manualmente. La commutazione si effettua comodamente tramite una leva.



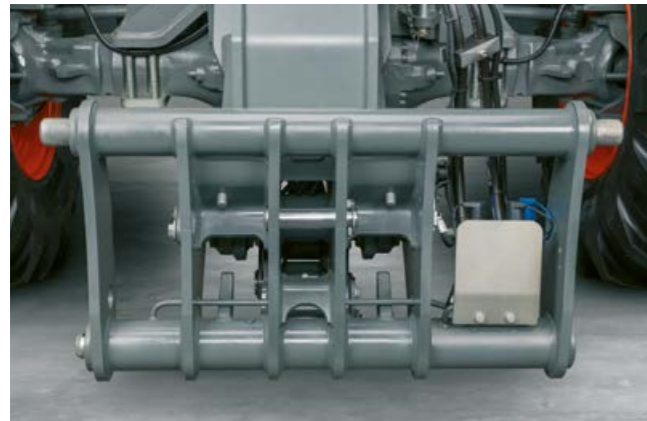
Più precisione grazie all'avanzamento a granchio manuale.

Sempre all'altezza della situazione:  
il sistema di caricamento.

Un braccio robusto nella vostra azienda.

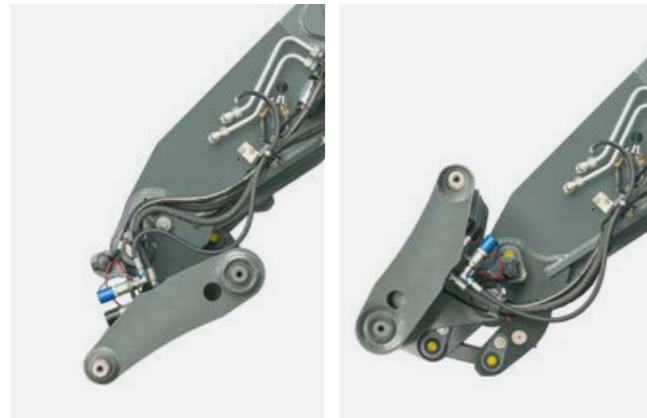
A bordo dello SCORPION, l'operatore può fare affidamento su un'idraulica di lavoro di grande potenza e su un robusto braccio telescopico – a richiesta, a guida laterale – dotato di una portata e di una resistenza alla torsione elevate. Dispone inoltre di funzioni automatiche intelligenti come il rientro della pala, l'ammortizzazione di fine corsa di serie e l'impianto idraulico rigenerativo, che consentono una maggiore produttività e agevolano allo stesso tempo il lavoro dell'operatore.





## Concepito per il duro lavoro.

Il robusto porta-attrezzi, ben visibile dalla cabina dello SCORPION, è adatto a tutte le condizioni d'impiego. I solidi bulloni di bloccaggio (50 mm) assicurano un collegamento sicuro e non soggetto a usura con tutti gli attrezzi, a scelta con sistema meccanico o idraulico. Gli innesti idraulici sono ben protetti e facilmente accessibili. Il cambio degli attrezzi può essere facilmente effettuato tramite commutatore a tasto o interruttore basculante.



## Ribaltamento a 152 gradi.

Con un angolo di ribaltamento superiore alla media di massimo 152°, il porta-attrezzi è perfetto per movimentare materiale sfuso, in particolare prodotti e materiali collosi. Il modello SCORPION 1033 VARIPOWER è stato ottimizzato per accatastare prodotti ad altezze elevate e dispone di un angolo di rotazione leggermente inferiore (126°).

Ampio angolo di rotazione di max 152° per scaricare facilmente prodotti sfusi.



Gancio di carico disponibile a richiesta per ulteriori possibilità d'impiego.

## Ottime prestazioni a qualsiasi altezza.

Il braccio telescopico estremamente resistente alla torsione consente di lavorare in condizioni estreme. Anche alla massima estensione la sua portata resta considerevole. La spazzola sul braccio di sollevamento evita l'accumulo di sporcizia durante il rientro. Una guida laterale del braccio telescopico è disponibile per tutti i modelli SCORPION.

## Impianto idraulico rigenerativo a risparmio di carburante.

L'abbassamento del braccio telescopico avviene solo per gravità. Ciò consente tempi di ciclo più brevi e cicli di carico più rapidi, oltre che di ridurre il consumo di carburante, poiché il motore diesel non utilizza energia.

## Sicurezza anche ai limiti della macchina.

Per i modelli SCORPION 1033 e da 741 a 635 è disponibile un supporto laterale del braccio telescopico. Il supporto supplementare incrementa ulteriormente la sicurezza nei lavori con un ampio raggio d'azione e un effetto leva estremo.

Ciò vale anche per la spinta asimmetrica. Se si entra nel materiale sfuso obliquamente, forze rilevanti possono scaturire sul sistema di sollevamento telescopico. Il supporto riduce le sollecitazioni sul perno centrale, preservando così la macchina e aumentando notevolmente la durata del braccio telescopico.



Guida del braccio telescopico laterale disponibile per tutti i modelli SCORPION.

## Carico sempre sotto controllo.

L'indicatore di carico risponde ai requisiti della norma EN 15000 ed è posizionato bene in vista sul montante anteriore della cabina; grazie a simboli univoci, indica costantemente all'operatore il campo di funzionamento della macchina. Le spie verdi indicano che è tutto a posto; le spie verdi-arancione indicano che è stato raggiunto il limite di stabilità; le spie verdi-arancione-rosso indicano il pericolo di ribaltamento.



Guida del braccio telescopico laterale integrata di serie nel telaio di tutti i caricatori con portata superiore a 4.500 kg.



Indicatore del carico con segnali chiari: se viene superato il limite di stabilità, le spie si accendono e viene emesso un segnale acustico.

	<b>Livello 0 (bloccato)</b>	<b>Livello 1 (bloccato)</b>	<b>Livello 2 (basculante)</b>
	La macchina non consente carichi superiori al 100%. Una volta raggiunto il 100% sono possibili solo movimenti che riducono il carico.	In determinate condizioni d'esercizio la macchina consente carichi superiori al 100%. Non è attivabile con un angolo di sollevamento superiore a 50°.	Carichi superiori al 100% sono consentiti manualmente per un periodo di tempo limitato in casi eccezionali. Il livello 2 è disponibile solo per 60 secondi.

# Il tempo è prezioso. SMART LOADING.

## Spazio al comfort.

SMART LOADING riunisce sistemi intelligenti per l'ottimizzazione di pale caricatori e sollevatori telescopici in un unico straordinario sistema di assistenza che offre all'operatore il massimo comfort durante la giornata lavorativa. Funzioni perfettamente sintonizzate tra loro e regolabili separatamente ottimizzano l'intero ciclo di carico e aumentano la produttività e l'efficienza dei processi operativi, oltre a ridurre la fatica per l'operatore e a proteggere il materiale e la macchina.

## Un assistente prezioso.

Tutti i modelli SCORPION possono essere dotati, a richiesta, del rientro pala automatico. Questa funzione è ideale per eseguire lavori di carico durante i quali la benna deve trovarsi regolarmente in una specifica posizione vicino al suolo. Per semplificare il lavoro, l'operatore può memorizzare l'angolo di ribaltamento desiderato, che potrà in seguito richiamare semplicemente premendo un pulsante sul joystick.

I modelli SCORPION 960, 756 e 746 dispongono di serie di una funzione di scarico automatico per il cilindro di ribaltamento, che agevola lo svuotamento della benna in presenza di materiale coloso e favorisce la distribuzione omogenea dei materiali polverulenti.

Il rientro automatico del braccio telescopico alleggerisce ulteriormente il carico di lavoro dell'operatore. Questa opzione consente infatti il rientro automatico del braccio durante l'abbassamento del braccio telescopico. La funzione può essere attivata e disattivata in qualsiasi momento tramite un interruttore dalla cabina.



Rientro pala automatico per lavorare più velocemente vicino al suolo.



## Più precisione.

Potete dotare i modelli SCORPION 960, 756 e 746 di un comando di precisione per l'idraulica di lavoro, che permette di accatastare accuratamente i prodotti anche ad altezze elevate e di movimentare con precisione materiali pericolosi o carichi pesanti. È sufficiente azionare un interruttore basculante per dimezzare automaticamente la velocità dell'idraulica di lavoro.

## Più efficienza.

Nello SCORPION 960-746 il sistema di assistenza DYNAMIC POWER aumenta o riduce automaticamente il regime del motore diesel a seconda degli spostamenti del joystick. I cicli di carico possono così essere eseguiti in modo più semplice e veloce. La sicurezza di funzionamento legata alla riduzione del regime agevola l'operatore e permette di alleviarne la fatica nelle lunghe giornate di lavoro.

## Più stabilità.

Durante l'avanzamento della macchina, lo smorzatore di vibrazioni del braccio telescopico impedisce le oscillazioni. Può essere attivato a qualsiasi velocità premendo un interruttore basculante. Nella modalità d'esercizio automatico viene disattivato automaticamente a una velocità inferiore a 7 km/h, affinché sia possibile lavorare con precisione con carichi pesanti.

# Resta sotto pressione per consentirvi di lavorare rilassati.



Lo SCORPION è dotato di una potente idraulica di lavoro gestibile tramite joystick (a gestione elettroidraulica nella versione VARIPOWER), che mette a disposizione tutta la potenza necessaria per sollevare carichi pesanti o movimentare velocemente i materiali.

Grazie alle valvole proporzionali indipendenti dal carico (per la serie VARIPOWER) tutte le funzioni idrauliche del sistema di caricamento possono essere gestite in modo preciso.

## Idraulica di lavoro modelli VARIPOWER

SCORPION		960	756	746	741	736	635	1033	732
Tipo di pompa		Load sensing							
Valvole		LUDV (distribuzione portata di flusso indipendente dalla pressione di carico)							
Portata max	l/min	187	187	187	160	160	160	160	160
Pressione di esercizio max	bar	270	270	250	270	270	240	270	240

### Potente anteriormente.

Per attrezzi con circuito di comando a doppio effetto come una spazzatrice o una benna di presa, lo SCORPION dispone di ulteriori circuiti idraulici con una portata massima di 200 l/min. Due innesti idraulici a doppio effetto possono essere montati direttamente sul porta-attrezzi in un punto protetto. Un ritorno libero senza pressione è disponibile a richiesta.

- Comando indipendente e semplice tramite joystick
- Presa multifunzione a richiesta
- Adeguamento progressivo della portata
- Modalità a flusso continuo attivabile con un interruttore basculante



### Versatile sul retro.

Per lo SCORPION VARIPOWER sono disponibili quattro diversi innesti idraulici posteriori.

- Innesto a semplice effetto per modalità rimorchio
- Innesto a semplice effetto e gancio hitch
- Innesto a semplice e doppio effetto
- Innesto a semplice e doppio effetto più gancio hitch

### Cambio semplice e rapido degli attrezzi.

Per cambiare rapidamente e comodamente l'attrezzo senza inutili perdite d'olio, non deve esserci pressione negli innesti. Per eliminare la pressione dagli innesti del terzo circuito di comando senza spegnere il motore basta premere un interruttore basculante in cabina o un pulsante posizionato sul braccio telescopico.

### Accatastamento sicuro di materiali pericolosi.

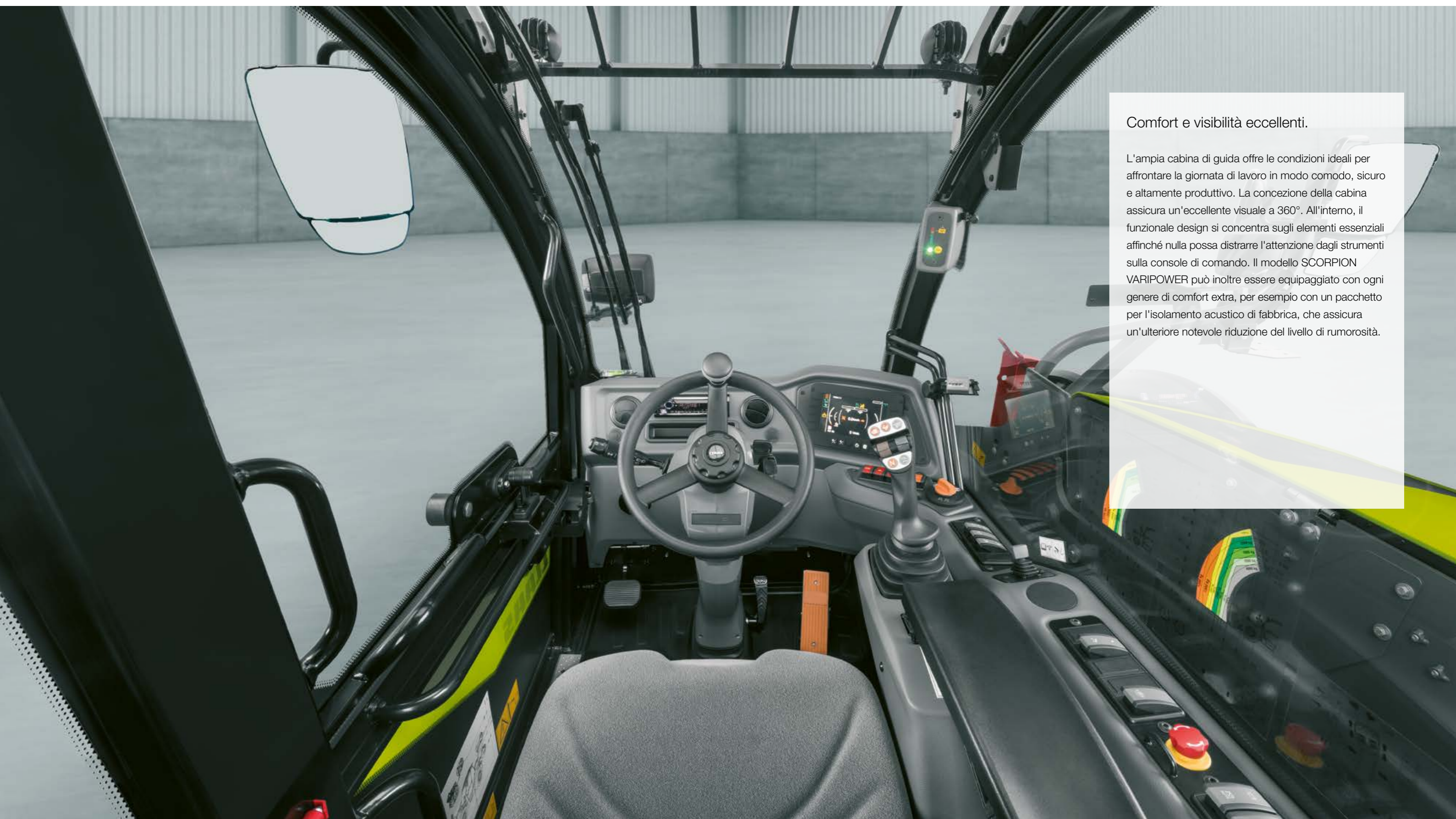
Il cilindro di ribaltamento può essere bloccato dalla cabina per rendere sicura la macchina in situazioni in cui il cilindro di ribaltamento non deve essere attivato. Il porta-attrezzi si mantiene così sempre in posizione orizzontale.

Innesti idraulici posizionati in modo sicuro sul porta-attrezzi.



- 1 Circuito di comando anteriore.
- 2 Scarico della pressione.





### Comfort e visibilità eccellenti.

L'ampia cabina di guida offre le condizioni ideali per affrontare la giornata di lavoro in modo comodo, sicuro e altamente produttivo. La concezione della cabina assicura un'eccellente visuale a 360°. All'interno, il funzionale design si concentra sugli elementi essenziali affinché nulla possa distrarre l'attenzione dagli strumenti sulla console di comando. Il modello SCORPION VARIPOWER può inoltre essere equipaggiato con ogni genere di comfort extra, per esempio con un pacchetto per l'isolamento acustico di fabbrica, che assicura un'ulteriore notevole riduzione del livello di rumorosità.



# Tutto il comfort che serve per rendere l'operatore più produttivo.

## Spazio a volontà.

L'attuale serie di modelli dello SCORPION è dotata di una cabina progettata fin nei minimi dettagli, che convince immediatamente per l'eccezionale ergonomia: dalle pedane regolabili per salire a bordo al confortevole allestimento interno.

- Cabina molto spaziosa
- Concepita su misura per le esigenze dell'operatore
- Massimo comfort durante ogni tipo di lavoro



## Visuale perfetta.

L'obiettivo principale nella progettazione della cabina è stato garantire all'operatore un'ottima visuale su tutti i lati, oltre a offrire il massimo comfort e mettere a disposizione dell'operatore numerosi vani portaoggetti. A tal fine il telaio della macchina è stato ridotto al minimo e il braccio telescopico integrato nel punto più basso dello chassis.

Grazie a questo tipo di struttura e all'ampia superficie vetrata con il parabrezza allungato sul davanti, durante il lavoro l'operatore dispone di una visuale eccellente su ogni lato, può tenere sempre sotto controllo gli attrezzi ed è in grado di sapere in qualsiasi momento cosa succede dietro di lui.



1 SCORPION 960-746  
2 SCORPION 741-635



## Aria fresca.

La parte superiore della porta dello SCORPION può essere aperta completamente e, tramite una maniglia, bloccata in sicurezza nella posizione prevista; per richiuderla non è necessario scendere dalla cabina. Anche il vetro posteriore può essere aperto all'indietro. Queste due possibilità di apertura della cabina assicurano la necessaria ventilazione soprattutto nelle giornate più calde.

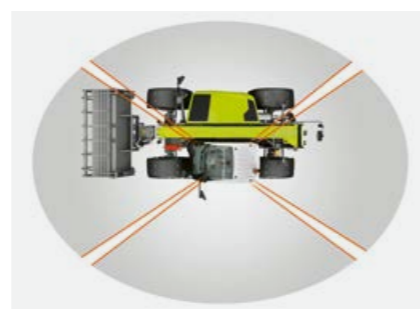
La parte superiore della porta d'accesso può essere bloccata all'indietro, offrendo così un campo visivo ancora più ampio nelle situazioni difficili. Il blocco può essere rimosso dall'esterno o dal sedile dell'operatore.



Facile accesso al sedile dell'operatore e posizione di lavoro personalizzabile.



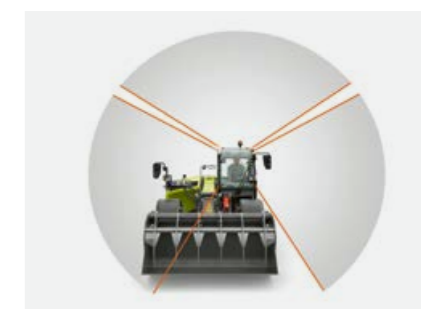
Visuale perfetta sull'attrezzo in tutte le posizioni.



Visuale a 360° grazie all'ampia superficie vetrata.



Visuale posteriore priva di ostacoli grazie al braccio telescopico ribassato, per una maggiore sicurezza operativa.



Visuale libera sugli attrezzi e sull'ambiente di lavoro circostante.



## Comandi intuitivi.

Una robusta leva di comando che consente il comando proporzionato delle funzioni di base e un terminale chiaro che informa a colpo d'occhio l'operatore su tutti i principali dati della macchina: è tutto quello che serve per rendere produttivi gli impieghi con lo SCORPION. La macchina si comanda intuitivamente, e anche gli operatori meno esperti familiarizzano rapidamente con il sollevatore telescopico, sia con i modelli della serie grande che con quelli della serie piccola.

## Joystick ergonomico.

L'ergonomica conformazione del joystick consente di gestire la macchina in sicurezza in ogni condizione d'impiego. Il joystick si aziona intuitivamente e permette di comandare la macchina con il massimo comfort. Il comando elettronico controlla tutte le funzioni in modo preciso e proporzionato, affinché tutti i lavori di caricamento e movimentazione possano essere svolti con accuratezza.

Tutti i comandi si trovano comodamente a portata della mano destra, sono disposti secondo la logica di utilizzo e si attivano velocemente. Il raggruppamento dei comandi codificato in base ai colori assicura più comfort e sicurezza.

## Terminale informativo.

Il display a colori da 3,5" del quadro strumenti combinato riunisce tutte le informazioni utili per il comando della macchina. Con il quadrante nel campo visivo dell'operatore, tutte le indicazioni sono chiaramente leggibili in ogni condizione di luce.

A colpo d'occhio l'operatore può consultare i principali parametri e lo stato di esercizio della macchina e dei gruppi, navigando intuitivamente nella chiara struttura dei sottomenù. A richiesta, per i modelli VARIPOWER è disponibile anche un display a colori da 7".



Piantone dello sterzo con tre tipi di regolazione (altezza, angolazione e inclinazione).

I retrovisori possono essere completati (a richiesta) con un retrovisore interno e uno specchio posteriore per gancio di traino e gancio hitch.



### Seduta rilassata.

Lo SCORPION è dotato di un sedile con riscaldamento, a sospensione pneumatica o a bassa frequenza, con estensione dello schienale e numerose possibilità di regolazione individuale per assicurare il massimo comfort. In alternativa è possibile dotare lo SCORPION di un sedile a sospensione meccanica.

### Visibilità perfetta.

Per impedire che ghiaccio, pioggia o polvere ostacolino la visuale, tutti i modelli possono essere dotati di sbrinatori per i vetri laterale destro e posteriore e di impianto lavavetri per il parabrezza e il vetro del tetto. Un impianto lavavetri è disponibile anche per il vetro laterale destro dello SCORPION 960-746.



### Aerazione ottimale.

Il potente climatizzatore dello SCORPION assicura un ambiente sano e piacevole in cabina. La temperatura, l'intensità della ventilazione e la distribuzione dell'aria sono regolabili individualmente.



Raffreddamento efficiente e stivaggio sicuro nel vano refrigerato dello SCORPION 960-746.



La finestra nel tetto è dotata di serie di tendina parasole.



## Nulla può sfuggire all'operatore.

Sullo SCORPION, a richiesta, è possibile installare telecamere ad alta risoluzione che anche al crepuscolo forniscono all'operatore immagini nitide dell'ambiente di lavoro sul monitor a colori installato nella cabina. Estremamente robusto, l'alloggiamento della telecamera si lava agevolmente con l'idropulitrice. Il riscaldamento integrato impedisce che la lente si appanni o si copra di ghiaccio.

- Migliore visuale laterale per gli spostamenti con il braccio sollevato
- Maggiore sicurezza per le persone nell'area di lavoro
- Massimo controllo durante la retromarcia

Le immagini delle telecamere anteriore e posteriore vengono inviate al monitor nella cabina.

## Protezione contro i malintenzionati.

Le chiavi codificate con transponder integrato proteggono la macchina dai furti. A richiesta, inoltre, è possibile registrare lo SCORPION sul sistema di sicurezza CESAR (disponibilità in base al Paese).

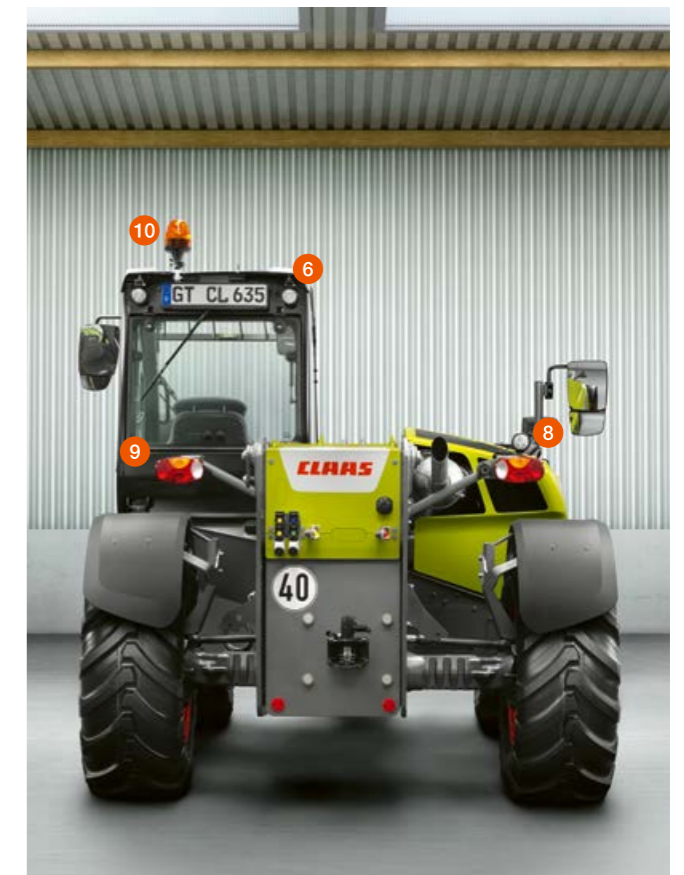


## Illuminazione perfetta.

Fari da lavoro a LED girevoli assicurano un'eccellente illuminazione a 360° dell'area intorno alla macchina, durante la notte o all'interno di edifici bui. I fari durevoli sono caratterizzati da una potenza luminosa molto elevata e da un basso consumo di corrente. La distribuzione omogenea e il piacevole colore della luce, simile a quella diurna, attenuano l'affaticamento degli occhi.



Fari alogeni sul supporto del retrovisore posteriore per illuminare lo spazio retrostante la macchina.



I fari, a LED o alogeni a scelta, assicurano un'illuminazione perfetta a 360° dell'area di lavoro circostante.

- 1 Un faro alogeno o due fari a LED anteriori sul tetto della cabina
- 2 Una luce laterale a LED a sinistra sul tetto della cabina
- 3 Due fari alogeni o a LED sul braccio telescopico
- 4 Indicatori di direzione anteriori per i trasferimenti stradali
- 5 Tre fari a LED sul braccio del retrovisore
- 6 Un faro alogeno o due fari a LED posteriori sul tetto della cabina
- 7 Un faro alogeno o a LED sul retrovisore posteriore
- 8 Un faro alogeno o a LED posteriore a destra sul supporto del fanale posteriore
- 9 Faro di retromarcia e indicatore di direzione
- 10 Girofaro

# Comfort di comando elevato. Il robusto SCORPION TREND.



## Una postazione di lavoro accuratamente studiata.

I convenienti modelli TREND offrono grandi prestazioni a costi ridotti. Sono particolarmente adatti per impieghi all'interno della vostra azienda, nelle stalle e nei fienili.

Gli specialisti delle attività di carico possono essere comandati con la stessa facilità e intuitività dei modelli VARIPOWER. Dispongono inoltre della stessa potenza motore e delle stesse altezze e forze di sollevamento, ma poiché normalmente non vengono usati per effettuare lavori di spinta, traino e trasporto di lunga durata, la loro dotazione è un po' più economica.

- Cabina di grandi dimensioni con molto spazio e un'eccellente visuale a 360°
- Disposizione chiara e intuitiva degli strumenti nella console di comando
- Ergonomia perfetta sia nell'abitacolo che nell'area di accesso alla cabina
- Tante superfici di appoggio e numerosi vani portaoggetti
- Molteplici versioni di sedile per diverse esigenze
- Sistema a videocamera PROFI CAM per una migliore visibilità anche in cattive condizioni



## Display ben leggibile.

Il display a matrice di punti monocromatico da 3,5" è chiaramente leggibile in qualsiasi condizione di luce. Le informazioni sono visualizzate in modo facilmente comprensibile e i principali parametri della macchina si individuano a colpo d'occhio.

- Velocità e direzione di avanzamento
- Ore di esercizio
- Stato dei gruppi



## Leva di comando ergonomica.

La robusta conformazione della leva di comando consente un'impugnatura perfetta e il comando proporzionato delle funzioni di base.

- Sollevamento e abbassamento del braccio telescopico
- Comando dell'angolo di ribaltamento del porta-attrezzi
- Estrazione e rientro del braccio telescopico
- Cambio della direzione di avanzamento e posizione neutra della trasmissione
- Comando del circuito di comando ausiliario



## Modalità di sterzata di facile regolazione.

Nei modelli SCORPION TREND la modalità di sterzata più adatta si seleziona tramite una leva di comando situata comodamente a portata di mano. Ciò consente all'operatore di passare da una modalità all'altra in modo semplice e veloce. La sincronizzazione degli assali è supportata da diodi a LED.



## Facilità d'accesso per risparmiare tempo.

La possibilità di accedere velocemente ai punti di manutenzione fa risparmiare tempo prezioso. Lo SCORPION consente di accedere in modo sicuro, semplice e pulito a tutti i punti importanti per il funzionamento della macchina restando in piedi.

Nel carter del motore sono previste numerose aperture per la manutenzione. Tutti i punti di controllo e gli indicatori di livello dei vari liquidi sono facilmente visibili e i componenti, ordinatamente disposti nel vano motore, facilmente raggiungibili.

Il filtro dell'aria del motore è bene in vista sul lato destro della macchina. Una spia si illumina sul display quando il filtro è molto sporco.



Filtro dell'aria esterna della cabina facilmente accessibile.



## Lubrificazione centralizzata per ridurre i costi.

Una lubrificazione regolare consente di ridurre l'usura. L'impianto automatico di lubrificazione centralizzata aiuta a rispettare con precisione tutti gli intervalli. Ogni punto di lubrificazione viene costantemente ingrassato durante l'impiego con una quantità di grasso precisamente dosata. La riserva di grasso si trova in un serbatoio trasparente sul lato sinistro della macchina.

Per tutti i modelli dello SCORPION<sup>1</sup> è disponibile una predisposizione per l'impianto di lubrificazione centralizzata. Tutte le condotte necessarie per il montaggio a posteriori sono già predisposte all'interno della macchina.

## Una lubrificazione accurata allunga la vita.

Con i blocchetti per la lubrificazione centralizzata a richiesta, tutte le operazioni di ingrassaggio della macchina sono assicurate da tre blocchetti posizionati sul retro a destra, davanti all'assale, comodamente raggiungibili sul collo di cigno. Grazie a loro, anche i punti più difficilmente accessibili dei componenti possono essere accuratamente ingrassati in modo semplice e veloce. Per agevolare l'accesso a tutti i punti di lubrificazione e alle condotte, i blocchetti per la lubrificazione sono collocati all'esterno.

<sup>1</sup> Non disponibile per lo SCORPION 1033.

## Elettronica di bordo ben protetta.

Su tutti i modelli dello SCORPION i fusibili si trovano in posizione protetta dalla pioggia e dalla polvere in un apposito scomparto nel tetto della cabina. Il coperchio può essere smontato senza attrezzi per accedere rapidamente ai fusibili.

La batteria e il sezionatore della batteria sono posizionati in una custodia robusta e ben accessibile. Il sezionatore automatico separa automaticamente la batteria dalla rete di bordo dopo 120 secondi. In questo modo la batteria non rischia di scaricarsi e l'elettronica di bordo è protetta da possibili danni dovuti a eventuali variazioni di tensione.

Nella parte posteriore dello SCORPION è prevista una presa a 7 poli per il rimorchio. Sul braccio di sollevamento anteriore è disponibile una presa a 4 poli per il comando di spazzatrici e altri attrezzi.



Il livello dell'olio idraulico può essere facilmente controllato tramite l'apposito vetro spia. L'impianto idraulico è protetto da un filtro di ritorno, la cui sostituzione è prevista solo dopo 1.000 ore di esercizio.

Per essere sempre operativi.  
CLAAS Service & Parts.



CLAAS Service & Parts disponibile  
24 ore su 24, 7 giorni su 7.  
service.claas.com

Scan me.



**Più sicurezza per le vostre macchine.**

Aumentate la sicurezza d'impiego e diminuite il rischio di riparazioni e di arresto delle macchine. MAXI CARE vi offre la possibilità di pianificare i costi. Create un pacchetto di assistenza tecnica personalizzato basato sulle vostre esigenze.

**Remote Service.**

Remote Service è un servizio che fornisce al vostro partner dell'assistenza tutti i dati rilevanti delle macchine dotate di sistema di telemetria. Ciò facilita notevolmente la telediagnosi e l'assistenza a distanza. L'intervento può essere eseguito in modo più efficiente aumentando così la disponibilità operativa della macchina. Remote Service è gratuito per un periodo di cinque anni. Per attivarlo è sufficiente esprimere il proprio consenso.



**Su misura per la vostra macchina.**

Ricambi adeguati, materiali di consumo di qualità e utili accessori. Approfittate della nostra vasta gamma di prodotti che comprende certamente la soluzione ideale per assicurare il funzionamento perfetto della vostra macchina.



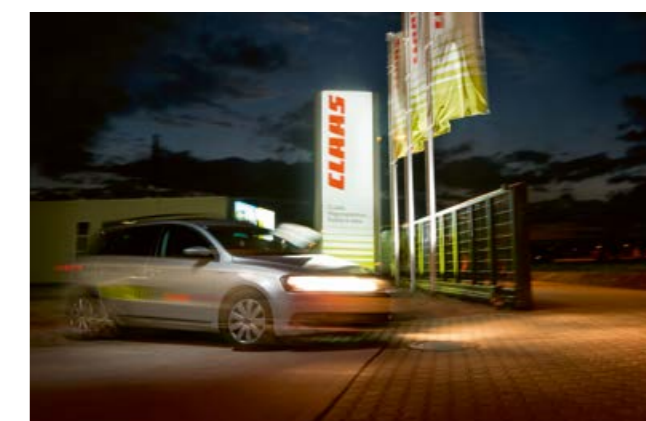
**La soluzione per la vostra azienda: CLAAS FARM PARTS.**

CLAAS FARM PARTS propone una delle più vaste gamme di ricambi e accessori disponibile sul mercato, per tutte le applicazioni agricole della vostra azienda.



**Consegna in tutto il mondo.**

Il CLAAS Parts Logistics Center di Hamm in Germania dispone di oltre 200.000 ricambi diversi su una superficie di 183.000 m<sup>2</sup>. Come magazzino ricambi centrale assicura la consegna veloce e affidabile in tutto il mondo di qualsiasi ricambio ORIGINAL CLAAS.

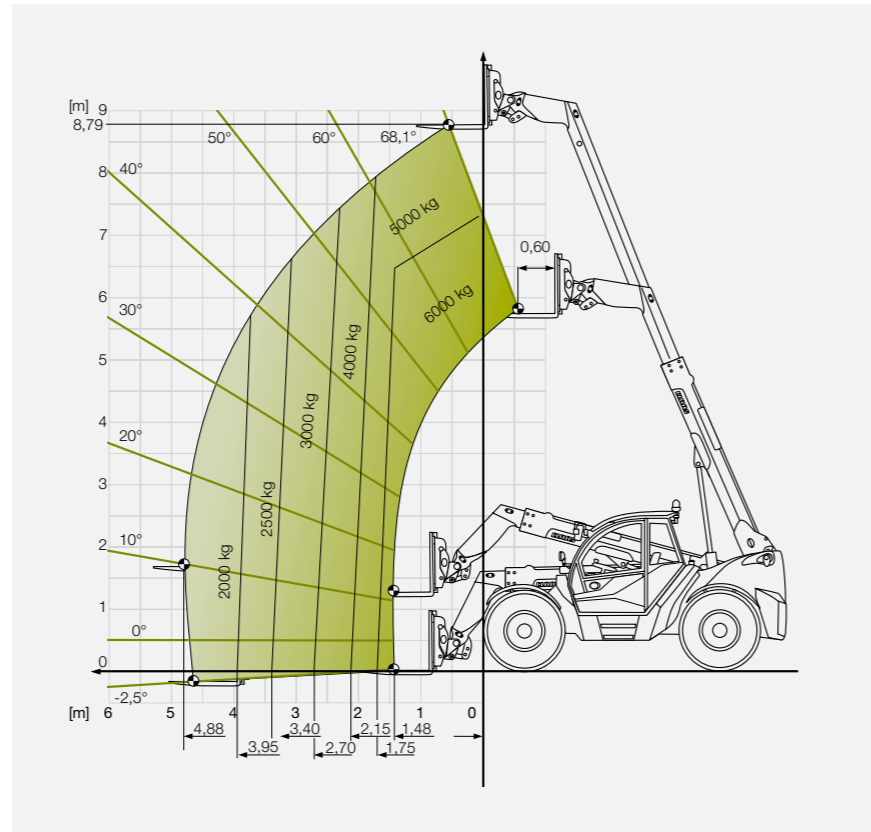


**Il vostro concessionario CLAAS sul posto.**

Ovunque vi troviate, potete sempre contare su un interlocutore e sul servizio di cui avete bisogno. Sempre vicino a voi, i concessionari CLAAS sono disponibili 24 ore su 24 per voi e per la vostra macchina, con tutte le conoscenze, l'esperienza, la passione e la migliore attrezzatura tecnica necessaria. Per garantirvi sempre la massima operatività.

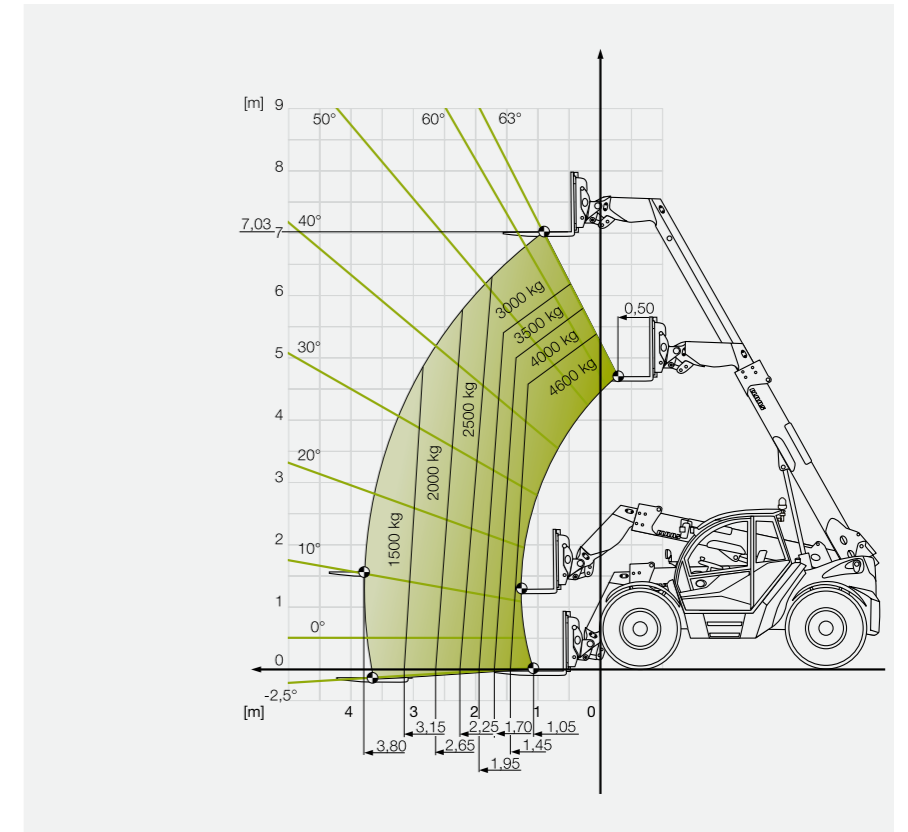
## SCORPION 960

Diagramma capacità di carico con baricentro del carico (LSP) 600 mm



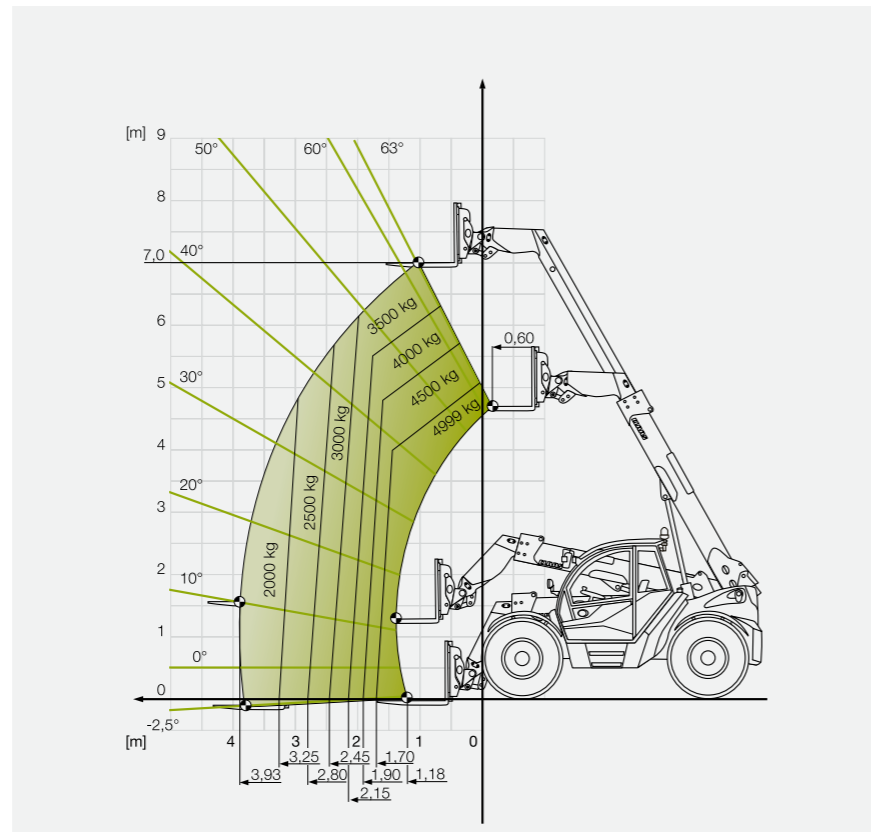
## SCORPION 746

Diagramma capacità di carico con baricentro del carico (LSP) 500 mm



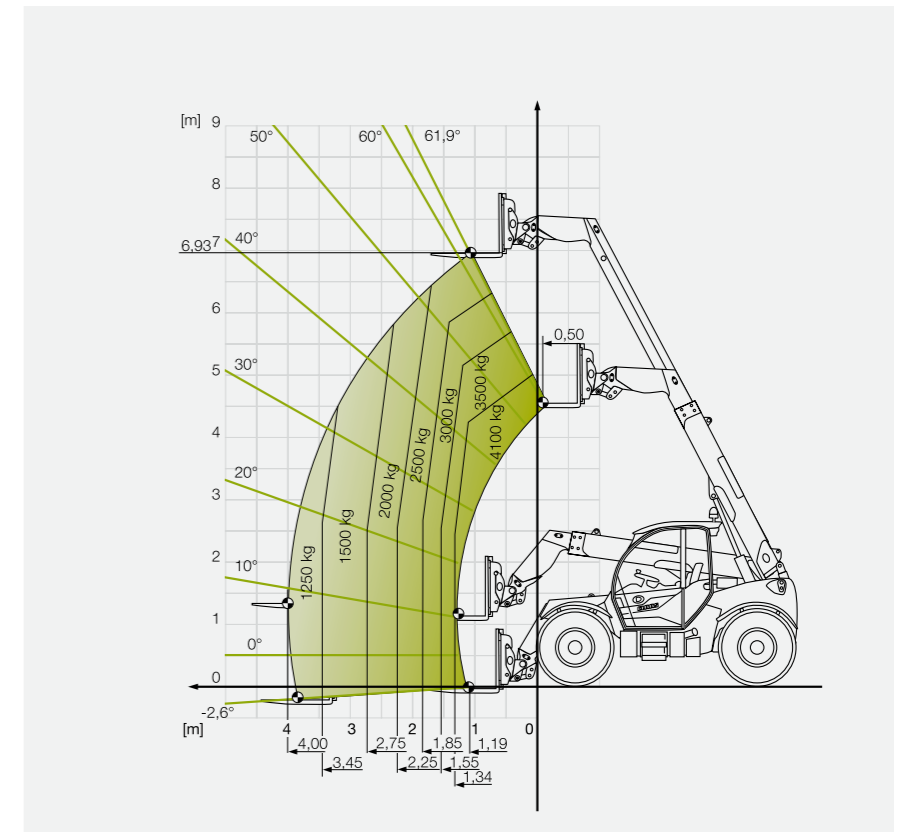
## SCORPION 756

Diagramma capacità di carico con baricentro del carico (LSP) 600 mm



## SCORPION 741

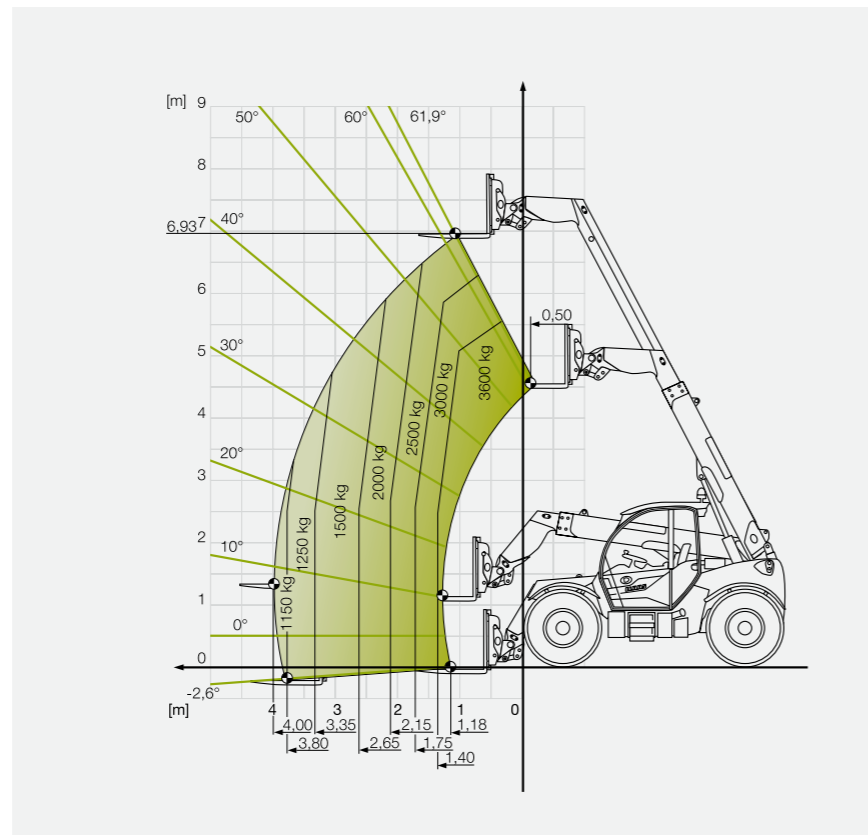
Diagramma capacità di carico con baricentro del carico (LSP) 500 mm





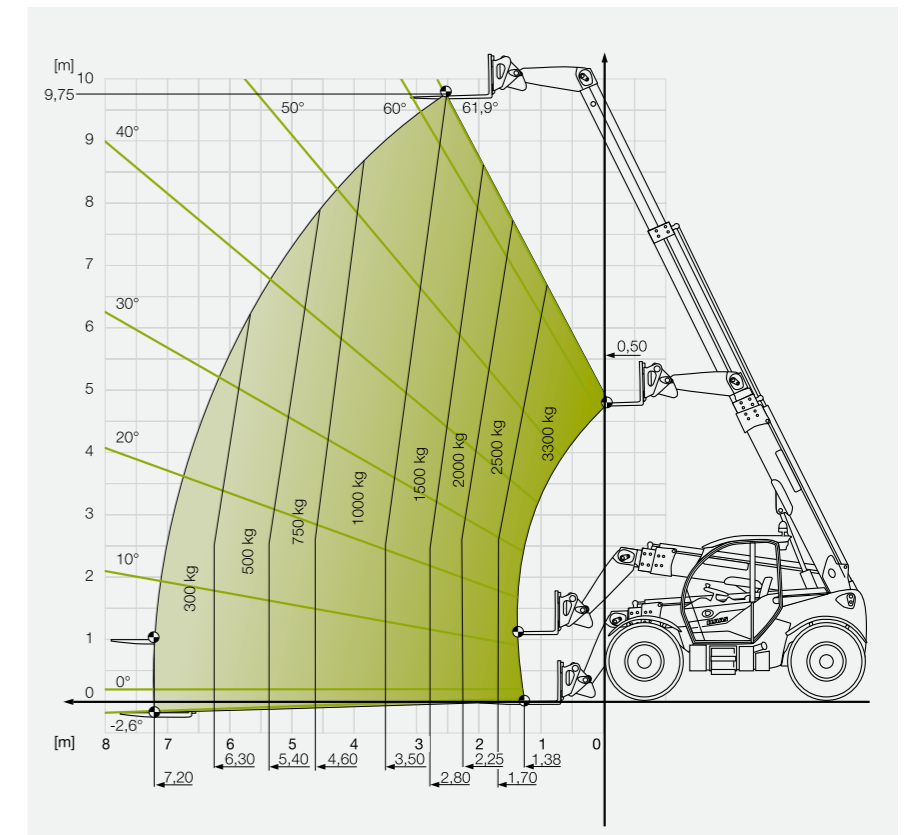
## SCORPION 736

Diagramma capacità di carico con baricentro del carico (LSP) 500 mm



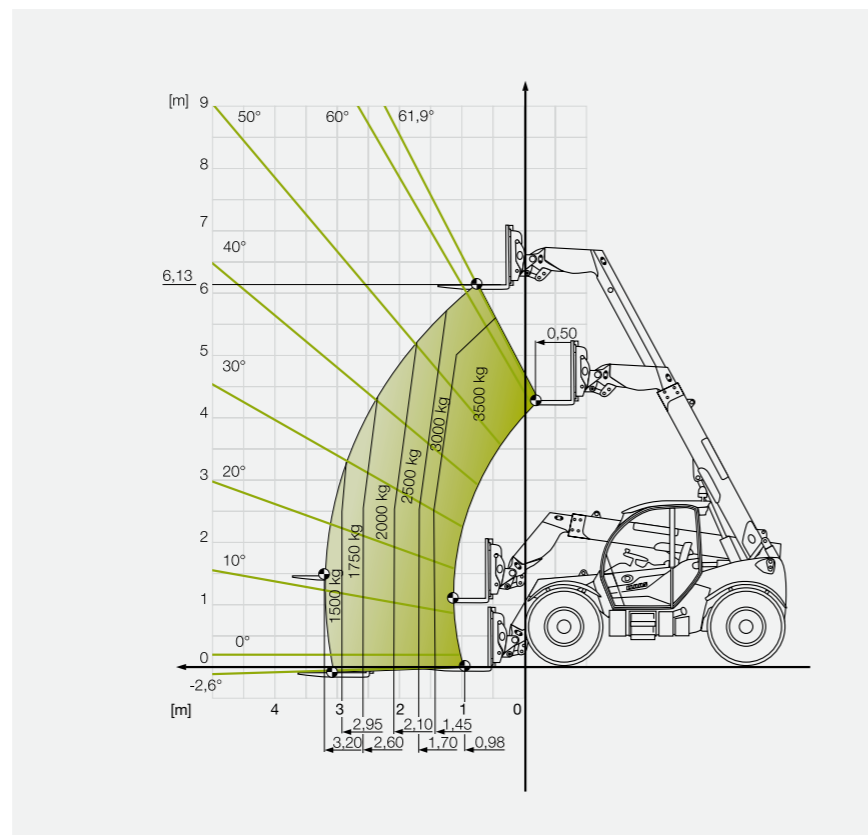
## SCORPION 1033

Diagramma capacità di carico con baricentro del carico (LSP) 500 mm



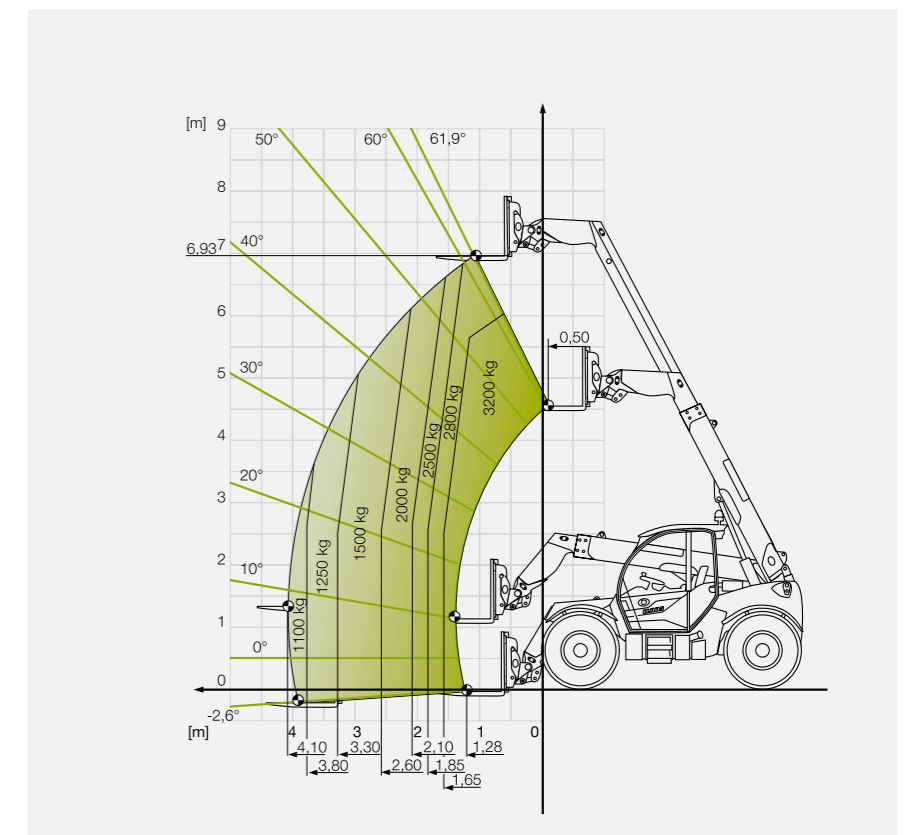
## SCORPION 635

Diagramma capacità di carico con baricentro del carico (LSP) 500 mm



## SCORPION 732

Diagramma capacità di carico con baricentro del carico (LSP) 500 mm



## Punti di forza convincenti.



### Trasmissione.

- Motori Deutz dalla coppia elevata con potenza fino a 115 kW/156 CV
- Efficienti trasmissioni idrostatiche per la massima potenza e precisione
- Guida con trasmissione a variazione continua fino a 40 km/h
- SMART ROADING perfezionata per ridurre al minimo la rumorosità durante l'avanzamento e il consumo di carburante, a partire da 1.900 giri/min
- Acceleratore manuale con dispositivo di avanzamento lento
- Freno di stazionamento intelligente per il massimo comfort
- Avanzamento a granchio manuale come quarta modalità di sterzata

### Sistema di caricamento.

- Capacità di sollevamento da 3,2 t a 6,0 t
- Altezze di sollevamento da 6,13 a 9,75 m
- Potente idraulica di lavoro fino a 187 l/min
- Smorzatore di vibrazioni con modalità automatica
- Scarico esterno pressione del terzo circuito di comando

### Sistemi di assistenza all'operatore.

- SMART LOADING con rientro pala automatico, funzione di vibratura per il cilindro di ribaltamento
- DYNAMIC POWER e comando di precisione dell'idraulica di lavoro per la massima precisione

### Cabina.

- Concetto della cabina pensato per assicurare ergonomia e sicurezza eccellenti con un'ottima visuale a 360°
- Display a colori da 3,5" o 7"
- Piantone dello sterzo con tre tipi di regolazione
- Sistema a videocamera PROFI CAM per una migliore visibilità anche in cattive condizioni

SCORPION		960	756	746	741	736	635	1033	732
<b>Sistema di caricamento</b>									
Capacità di sollevamento	kg	6000	5600	4600	4100	3600	3500	3300	3200
Altezza di sollevamento	mm	8780	7030	7030	6930	6930	6130	9750	6930
<b>Motore</b>									
Costruttore		Deutz	Deutz	Liebherr	Liebherr	Liebherr	Liebherr	Liebherr	Liebherr
Tipo		TCD 4.1 L4	TCD 4.1 L4	D 914	D 914	D 914	D 914	D 914	D 914
Tipo / Numero di cilindri		4 in linea	4 in linea	4 in linea	4 in linea	4 in linea	4 in linea	4 in linea	4 in linea
Cilindrata	cm³	4038	4038	3621	3621	3621	3621	3621	3621
Potenza a 2300 giri/min (ECE R 120) <sup>1</sup>	kW/CV	115/156	115/156	105 / 142	105 / 142	105 / 142	105 / 142	105 / 142	105 / 142
Coppia max a 1600 giri/min	Nm	609	609	550	550	550	550	550	550
Trattamento dei gas di scarico Stage V							SCR / DOC-DPF		
Trattamento dei gas di scarico Stage IIIA (Tier 3)							Senza SCR / DOC-DPF		

<b>Idraulica di lavoro VP</b>									
Pompa LS, valvole LUDV	l/bar	max 187/270 <sup>2</sup>	max 187/270 <sup>2</sup>	max 187/250 <sup>2</sup>	160/270 <sup>3</sup>	160/270 <sup>3</sup>	160/240 <sup>3</sup>	160/270 <sup>3</sup>	160/240 <sup>3</sup>
Centralina		4 posizioni (di serie), 5 posizioni (a richiesta)			4 posizioni (di serie), 5 posizioni (a richiesta)				
Scarico pressione terzo circuito di comando		o	o	o	o	o	o	o	o
<b>Trasmissione VP</b>									
Idrostatica		VARIPOWER PLUS	VARIPOWER PLUS	VARIPOWER	VARIPOWER 2				
<b>Gamma di velocità<sup>4</sup></b>									
	km/h	0-15/0-30/ 0-40 <sup>5</sup>	0-15/0-30/ 0-40 <sup>5</sup>	0-15/0-30/ 0-40 <sup>5</sup>	0-15/0-30/ 0-40 <sup>5</sup>	0-15/0-30/ 0-40 <sup>5</sup>	0-15/0-30/ 0-40 <sup>5</sup>	0-15/0-30/ 0-40 <sup>5</sup>	0-15/0-30/ 0-40 <sup>5</sup>
Velocità finale max <sup>6</sup>	km/h	30/40 <sup>1</sup>	30/40 <sup>1</sup>	30/40 <sup>1</sup>	30/40 <sup>1</sup>	30/40 <sup>1</sup>	30/40 <sup>1</sup>	30/40 <sup>1</sup>	30/40 <sup>1</sup>
<b>Idraulica TREND</b>									
Pompa a ingranaggi e valvole a farfalla	l/bar	–	–	–	106/270	106/270	106/240	106/270	106/240
Trasmissione	Tipo/Vmax	–	–	–	Idrostatica/30				
<b>Capacità serbatoio</b>									
Serbatoio carburante	l	190	190	190	150	150	150	150	150
Serbatoio urea	l	20	20	10	10	10	10	10	10
Serbatoio olio idraulico	l	260	230	230	140	140	140	140	140

<b>Assali</b>									
<b>Assale anteriore</b>									
Bloccaggio differenziale anteriore		Bloccaggio differenziale al 100%			Differenziale autobloccante al 45%				
Angolo di sterzo	°	40	40	40	35	35	35	35	35
Compensazione del livello + / -	°	8	–	–	–	–	8	–	–
<b>Assale posteriore</b>									
Angolo di oscillazione	°	10			11				

<b>Freno di servizio</b>									
Tipo		Freno multidisco idraulico a pedale (circuito chiuso, a umido)			Freno multidisco idraulico a pedale (circuito chiuso, a umido)				
Posizione di montaggio		Assale anteriore e posteriore			Assale anteriore				

<b>Freno di stazionamento</b>									
Tipo		Freno multidisco elettro-idraulico			Freno multidisco elettro-idraulico				
Posizione di montaggio		Accumulatore a molla nell'assale anteriore			Accumulatore a molla nell'assale anteriore				

<b>Cabina dell'operatore</b>									
Cabina		Cabina chiusa su supporti elastici con struttura ROPS/FOPS integrata							
Sedile dell'operatore		Sedile dell'operatore a sospensione con molteplici possibilità di regolazione e cintura di sicurezza							
Ventilazione		Ventilatore a tre velocità con aspirazione dell'aria esterna e filtraggio							
Riscaldamento		Riscaldamento ad acqua calda							
Vibrazioni mano-braccio secondo la norma ISO 5349-1:2001	m/s²	< 2,5							
Vibrazioni trasmesse al corpo intero secondo la norma ISO/TR 25398	m/s²	0,19 - 0,71							
Livello di pressione sonora in cabina secondo la norma DIN EN 1459-1:2018-02	dB(A)	79							

<b>Pesi</b>									
Peso a vuoto	kg	11700	10600	8995	7640	7420	7510	8230	7585
Peso massimo ammesso	kg	13000	13000	12000	8600	8600	8600	8600	8600

SCORPION	960	756	746	741	736	635	1033	732
<b>SMART LOADING / Competenza nel campo dell'elettronica</b>								
Rientro della pala	o	o	o	o	o	o	o	o
DYNAMIC POWER	o	o	o	–	–	–	–	–
Gestione di precisione dell'idraulica di lavoro	o	o	o	–	–	–	–	–
TELEMATICS	o	o	o	o	o	o	o	o
Funzione di vibratura del cilindro di ribaltamento	●	●	●	–	–	–	–	–
Rientro automatico	o	o	o	–	–	–	–	–

SCORPION	960	756	746	741	736	635	1033	732
<b>Dimensioni pneumatici</b>								
<b>Larghezza veicolo<sup>7</sup></b>								
405/70 R 20 Mitas MPT01	m	–	–	–	2,42	2,42	2,42	2,42
405/70 R 24 Mitas MPT01	m	–	–	–	2,38	2,38	2,38	2,38
405/70 R 24 Mitas MPT04	m	–	–	–	2,39	2,39	2,39	2,39
440/80 R 24 Michelin PowerCL	m	2,50	2,50	2,50	–	–	–	–
460/70 R 24 Alliance A580	m	2,52	2,52	2,52	2,39	2,39	2,39	2,39
460/70 R 24 Firestone 159 Durafoce Utiliity	m	2,50	2,50	2,50	2,39	2,39	2,39	2,39
460/70 R 24 Michelin 159 A8 XMCL	m	2,51	2,51	2,51	2,39	2,39	2,39	2,39
460/70 R 24 Michelin Bibload	m	2,52	2,52	2,52	2,39	2,39	2,39	2,39
460/70 R 24 Michelin Crossgrip	m	–	2,52	2,52	2,40	2,40	2,40	2,40
480/80 R 26 Michelin XMCL	m	2,51	–	–	–	–	–	–
480/80 R 26 Michelin Bibload	m	2,52	–	–	–	–	–	–
500/70 R 24 Alliance Multiuse	m	2,52	2,52	2,52	2,42	2,42	–	–
500/70 R 24 Alliance A580	m	2,52	2,52	2,52	2,44	2,44	2,44	2,44
500/70 R 24 Firestone 159 Duraforce	m	2,53	2,53	2,53	2,43	2,43	2,43	2,43
500/70 R 24 Michelin 164 A8 XMCL	m	2,52	2,52	2,52	2,43	2,43	2,43	2,43
500/70 R 24 Michelin Bibload	m	2,52	2,52	2,52	2,42	2,42	–	–
500/70 R 24 Nokian TRI2	m	2,51	2,51	2,51	2,42	2,42	–	–
500/70 R 24 Vredestein Endurion	m	–	2,53	2,53	2,44	2,44	–	–
600/55 R 26.5 Alliance I-3	m	2,54	2,54	2,54	–	–	–	–

<sup>1</sup> Conforme a ISO 14396

<sup>2</sup> Già a 2200 giri/min

<sup>3</sup> Già a 1900 giri/min

<sup>4</sup> La gamma di velocità nella modalità Tartaruga è di 0-22 km/h con una velocità max di 30 km/h e con trasmissione VARIPOWER PLUS / VARIPOWER.

<sup>5</sup> Tutti i modelli VARIPOWER sono disponibili anche in versione 30 km/h

<sup>6</sup> Tutti i modelli sono disponibili come versione 20 km/h, indipendentemente dalla trasmissione di cui sono dotati

<sup>7</sup> Sopra gli pneumatici

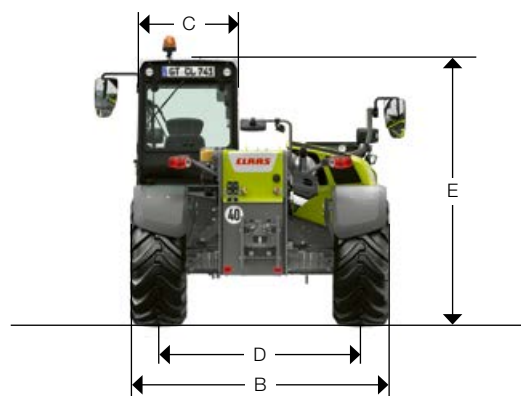
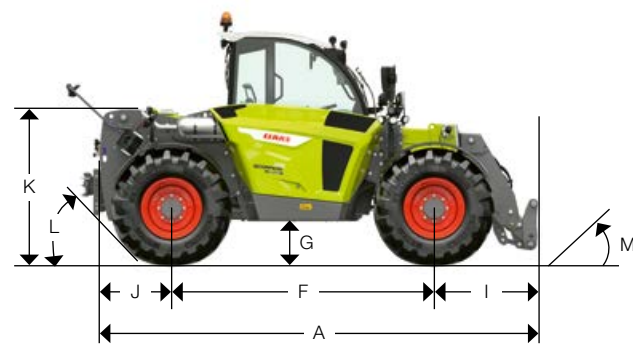
CLAAS è costantemente impegnata ad adeguare i propri prodotti alle esigenze pratiche. Pertanto si riserva il diritto di apportare modifiche costruttive. Descrizioni, dati e foto sono indicativi e possono anche riguardare attrezzature non di serie fornibili a richiesta. Questo prospetto è stato stampato per una distribuzione a livello mondiale. Circa l'allestimento delle macchine, vi preghiamo di consultare il listino prezzi del vostro concessionario CLAAS. Per illustrare meglio le funzioni, alcune foto mostrano le macchine con dispositivi di protezione smontati. Si raccomanda di non rimuovere autonomamente i dispositivi di protezione, al fine di evitare possibili infortuni. Al riguardo, vi preghiamo di consultare il libretto d'uso e manutenzione della macchina. Tutti i dati tecnici relativi ai motori sono basati sulle direttive europee sulle emissioni (Stage). La normativa Tier viene menzionata in questo documento unicamente a scopo informativo e per una migliore comprensione. Non implica l'omologazione in regioni in cui le emissioni dei gas inquinanti sono soggette alla normativa Tier.

SCORPION			960	756	746	741	736	635	1033	732
<b>Dimensioni</b>										
A	Lunghezza incluso porta-attrezzi	mm	5760	5030	5002	4752	4752	4452	4950	4752
B	Larghezza totale (senza retrovisori)	mm	2521 <sup>1</sup>	2521 <sup>1</sup>	2514 <sup>1</sup>	2380 <sup>1</sup>	2380 <sup>1</sup>	2380 <sup>1</sup>	2380 <sup>1</sup>	2380 <sup>1</sup>
C	Larghezza della cabina (esterna)	mm	969	969	969	941	941	941	941	941
D	Carreggiata	mm	1950-2040 <sup>2</sup>	1950-2040 <sup>2</sup>	1950-2040 <sup>2</sup>	1920	1920	1920	1920	1920
E	Altezza totale (senza girofaro)	mm	2622	2590	2590	2465	2465	2465	2465	2465
F	Passo al centro	mm	3150	2950	2950	2850	2850	2750	2850	2750
G	Luce libera dal suolo	mm	438	410	410	405	405	405	405	405
H	Raggio di volta <sup>3</sup>	mm	4090	3902	3833	3906	3906	3812	3906	3812
I	Distanza da centro ruota anteriore a lato anteriore porta-attrezzi	mm	2610	2080	2052	2287	2287	2287	2485	2287
J	Sbalzo posteriore (senza gancio di traino)	mm	1217	1019	977	784	784	784	784	784
K	Altezza fino al punto d'attacco del braccio telescopico sul telaio	mm	1848	1693	1693	1530	1530	1530	1530	1530
L	Angolo di incidenza posteriore	°	29	32	32	46	46	46	46	46
M	Angolo di inclinazione inferiore forca portapallet	°	20	20	20	13	13	13	12	13
N	Angolo di svuotamento superiore forca portapallet	°	64,0	66,4	66,4	44,0	44,0	44,0	20,0	44,0
	Angolo di rotazione totale porta-attrezzi	°	152	152	152	150	150	150	126	150

<sup>1</sup> 460/70 R 24

<sup>2</sup> Eventualmente variabile anche a seconda degli pneumatici

<sup>3</sup> Valore teorico, il raggio di volta varia a seconda degli pneumatici



CLAAS ITALIA S.p.A.  
Via Torino, 9/11  
I - 13100 Vercelli  
Tel.: 0161 / 29 84 11  
claas.com